

REVISIONI				
REV	NUMERO	CO	DATA	FIRMA

NOTES

FOR DOCUMENT STATUS SEE REVISION STATUS SHEET

SALVO INDICAZIONE CONTRARIA MAT

DIMENSIONI: $\frac{1}{16}$ IN

TOLLERANZE DIMENS E DI FORMA VEDI QUOTE IN

PROIEZIONE: $\frac{1}{4}$

SCALA: COD

DISEGNATO: 77 lug 1977

APPROVATO:

NOTE

Δ1- CONNECTORS J-02, J-07, J-09, P-11, P-12, P-14, P-19 ARE PART OF THE PRE FABRICATED BULK CABLE W01.

Δ2- THE CONNECTOR TOPOGRAPHIES ARE SEEN FROM THE INSERTION SIDE

Δ3- WHEN THE PWA L00CU IS PRESENT THE W05 CONNECTOR MUST BE DISCONNECTED FROM J-05 (PWA CPU) AND INSERTED IN J-35 (PWA L00CU). THE CONNECTION W21 CABLE MUST BE INSERTED BETWEEN J-34 (PWA L00CU) AND J-04 (PWA CPU).

Δ4- WHEN THE PWA AFFD IS PRESENT INSTEAD OF THE PWA AFF THE SENSOR AND THE MECH. AFF DO NOT EXIST AS THE J-27, J-28 CONNECTORS ARE NOT PRESENT.

Δ3- QUANDO E' PRESENTE LA PWA L00CU IL CAVO W05 VA SFILATO DA J-05 (PWA CPU) E INSERITO IN J-35 (PWA L00CU). IL CAVO DI COLLEGAMENTO W21 VA INSERITO TRA J-34 (PWA L00CU) E J-04 (PWA CPU).

Δ4- QUANDO E' PRESENTE LA PWA AFFD AL POSTO DELLA PWA AFF NON ESSENDOCI I CONNETTORI J-27, J-28 NON ESISTONO IL SENSORE E LA MECC AFF.

NOTE

PER IL LIVELLO DI MODIFICA VEDI LIVELLO REVISIONI

For: SARA 2x MODEL

Rosy 24.1 "

" 26.1 "

" 72 "

Poly 21 "

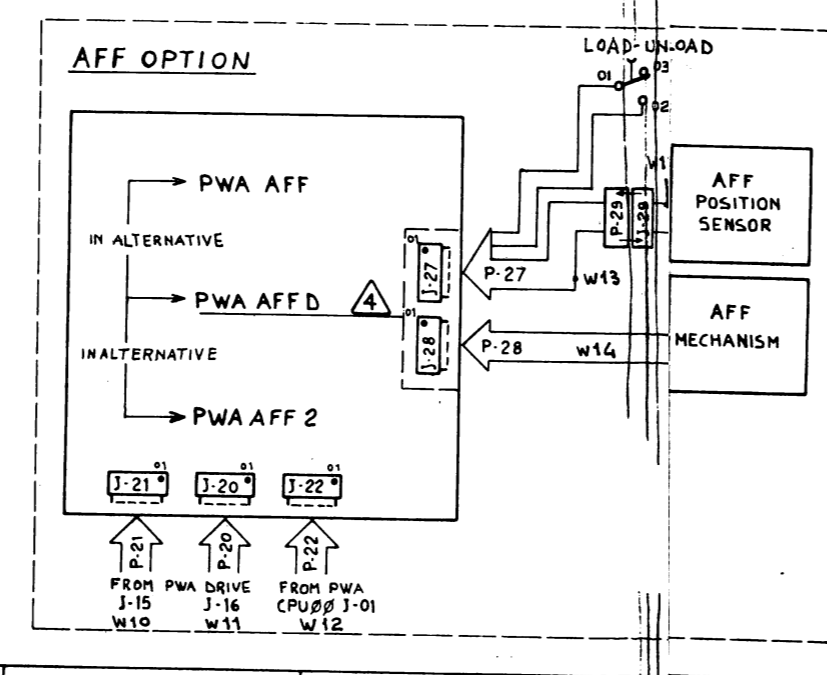
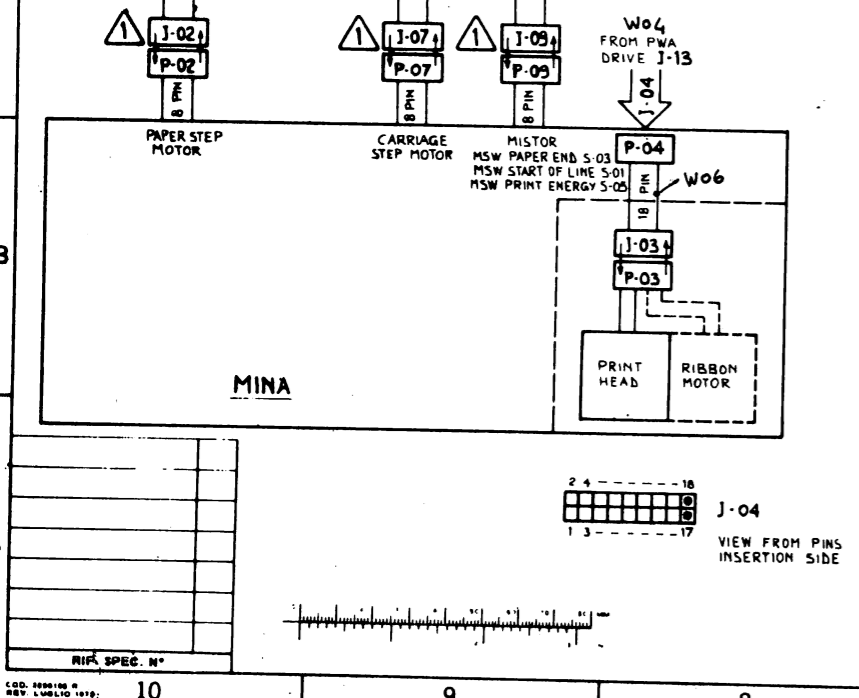
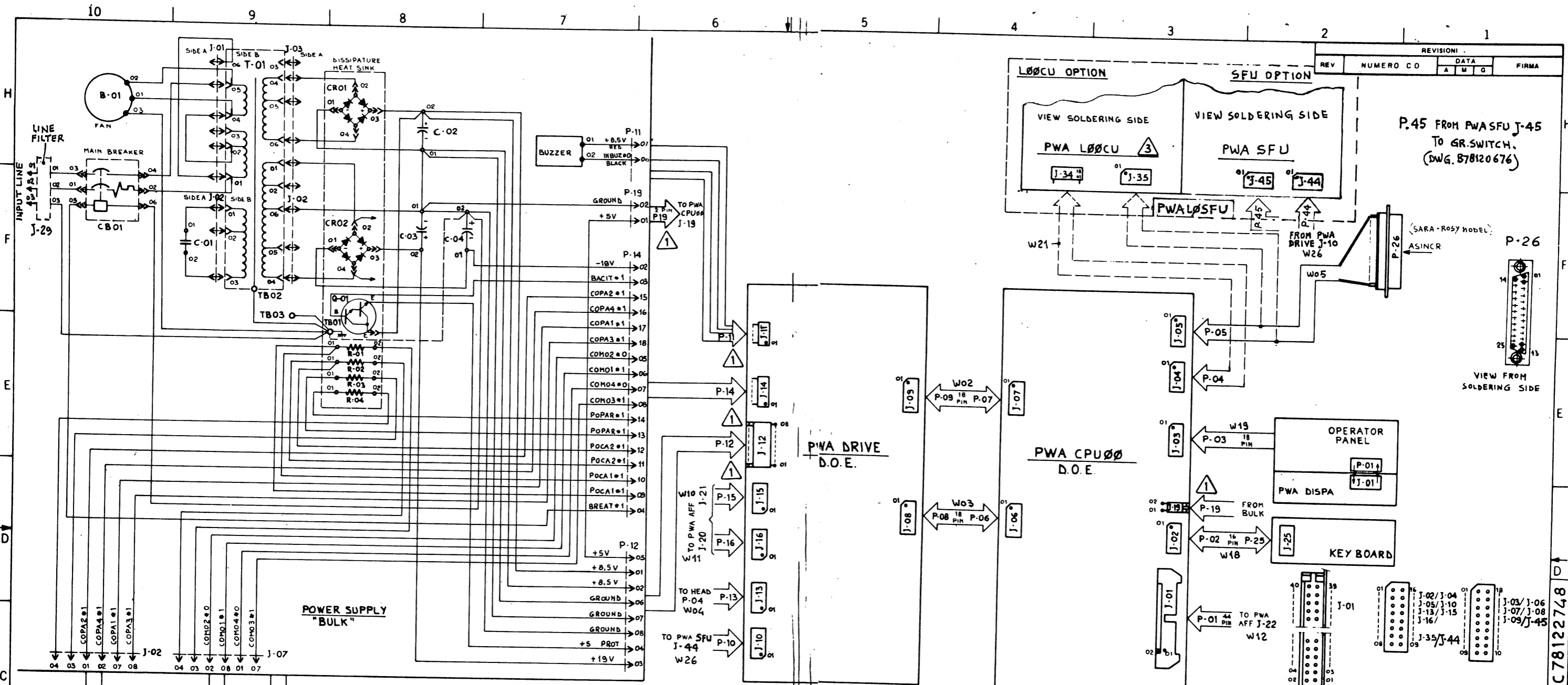
Honeywell

Honeywell Information Systems Italia

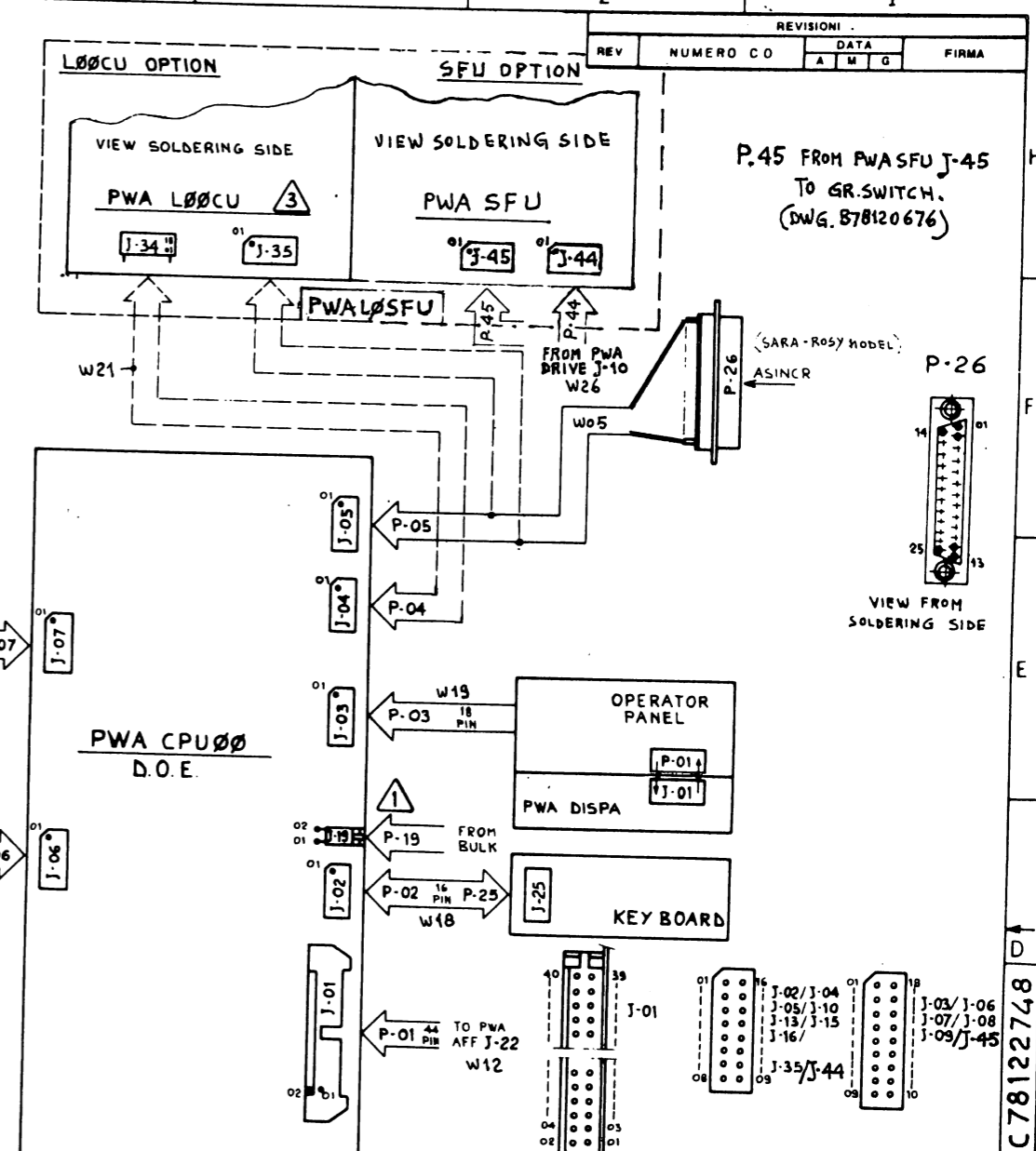
DESCRIZIONE: **INTERFACCIA SERIALE S.P.P.L.MOS INTERCABLING**

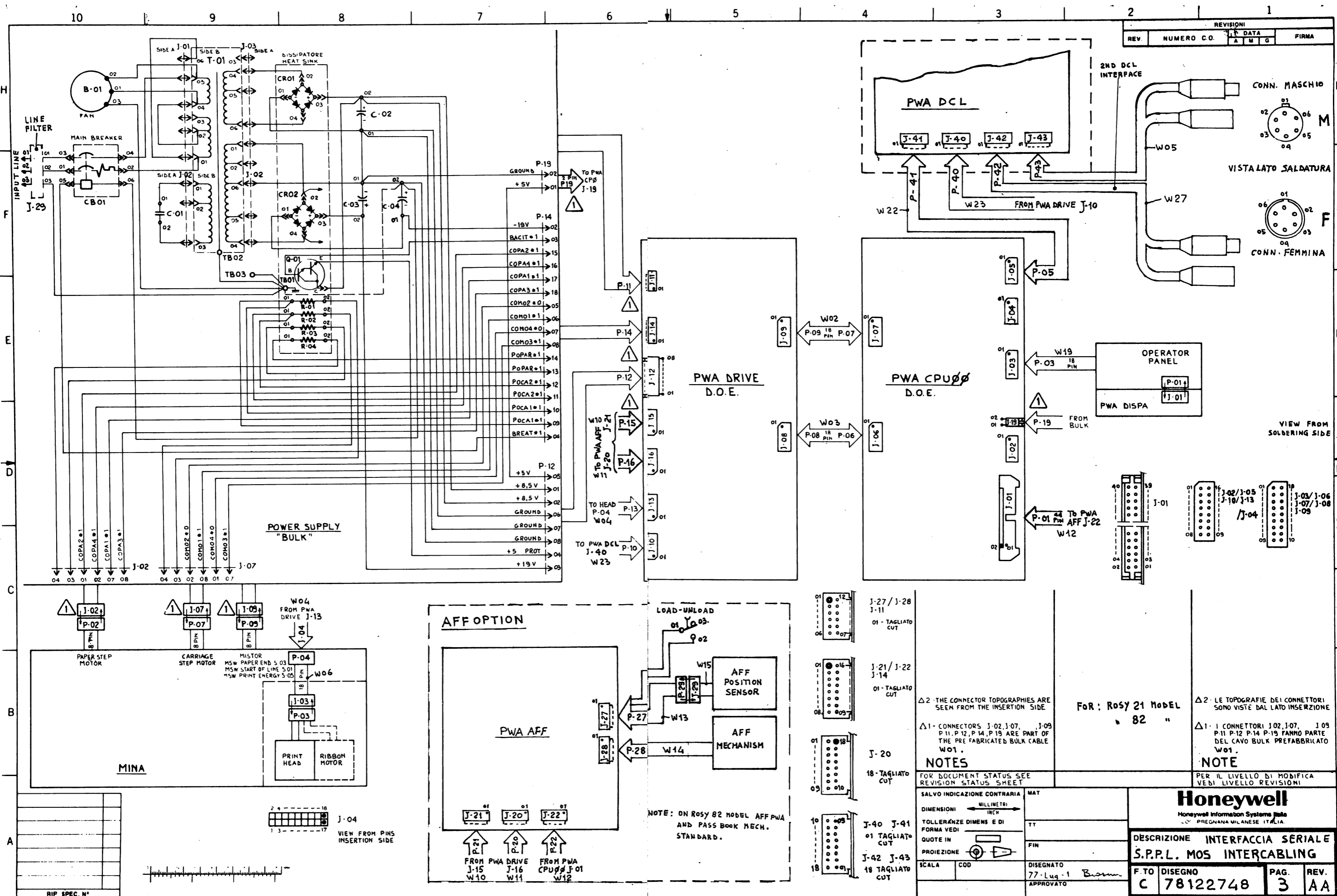
F.TO: **C** DISEGNO: **78122748** PAG: **1/6** REV: **AA**

QUESTO DOCUMENTO CONTIENE INFORMAZIONI DI PROPRIETA' DELLA HONEYWELL INFORMATION SYSTEMS ITALIA. ESSO E' DA CONSIDERARE COME DOCUMENTO DI USO INTERNO. OGNI E QUALSIASI DISTRIBUZIONE A TERZI E' VIETATA SALVO APPROVAZIONE SCRITTA DELLA HONEYWELL INFORMATION SYSTEMS ITALIA.

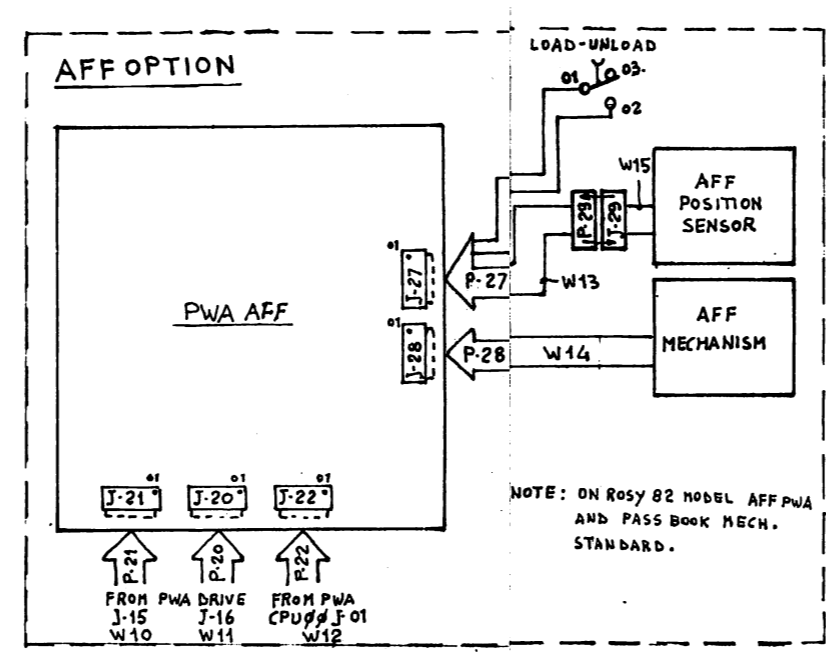
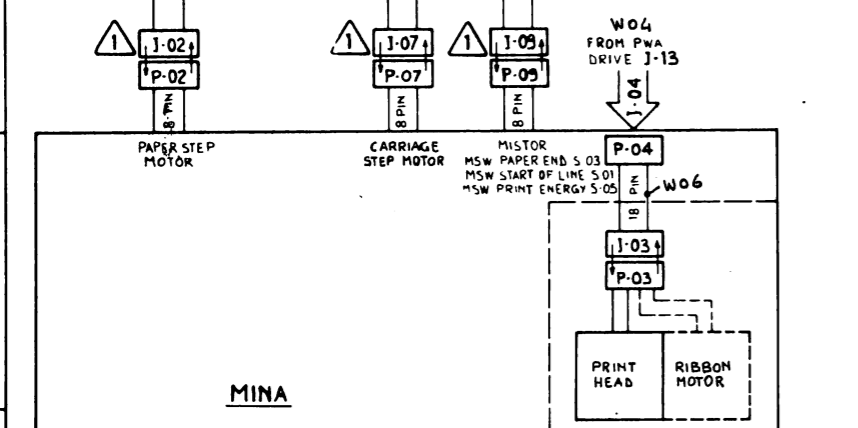
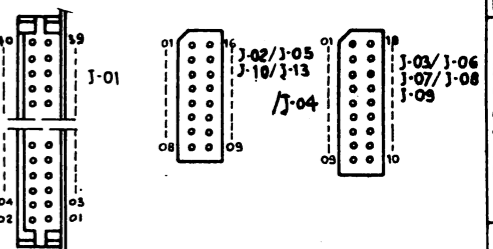
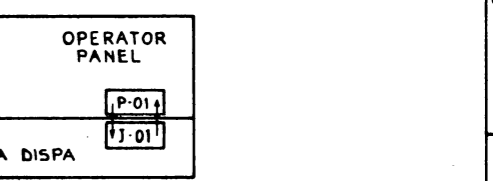
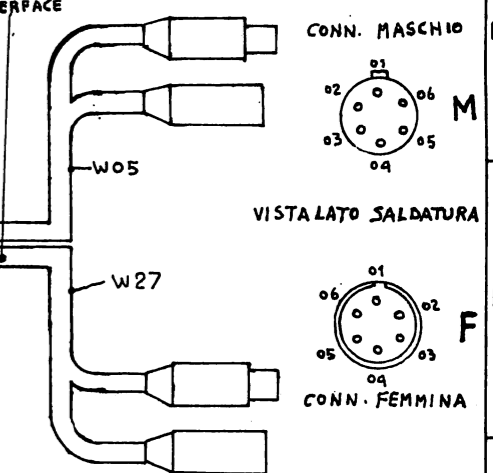


<p>NOTES</p> <p>FOR DOCUMENT STATUS SEE REVISION STATUS SHEET</p> <p>SALVO INDICAZIONE CONTRARIA MAT</p> <p>DIMENSIONI MIL. IN. 1/16</p> <p>TOLLERANZE DIMENS. E DI FORMA VEDI</p> <p>QUOTE IN</p> <p>PROIEZIONE</p> <p>SCALA COD</p>	<p>NOTES</p> <p>FOR DOCUMENT STATUS SEE REVISION STATUS SHEET</p> <p>SALVO INDICAZIONE CONTRARIA MAT</p> <p>DIMENSIONI MIL. IN. 1/16</p> <p>TOLLERANZE DIMENS. E DI FORMA VEDI</p> <p>QUOTE IN</p> <p>PROIEZIONE</p> <p>SCALA COD</p>	<p>NOTES</p> <p>FOR DOCUMENT STATUS SEE REVISION STATUS SHEET</p> <p>SALVO INDICAZIONE CONTRARIA MAT</p> <p>DIMENSIONI MIL. IN. 1/16</p> <p>TOLLERANZE DIMENS. E DI FORMA VEDI</p> <p>QUOTE IN</p> <p>PROIEZIONE</p> <p>SCALA COD</p>	<p>NOTES</p> <p>FOR DOCUMENT STATUS SEE REVISION STATUS SHEET</p> <p>SALVO INDICAZIONE CONTRARIA MAT</p> <p>DIMENSIONI MIL. IN. 1/16</p> <p>TOLLERANZE DIMENS. E DI FORMA VEDI</p> <p>QUOTE IN</p> <p>PROIEZIONE</p> <p>SCALA COD</p>
--	--	--	--





REVISIONI				
REV	NUMERO C.O.	DATA	FIRMA	
		A M G		



NOTES

Δ2 - THE CONNECTOR TOPOGRAPHIES ARE SEEN FROM THE INSERTION SIDE

Δ1 - CONNECTORS J-02, J-07, J-09, P-11, P-12, P-14, P-19 ARE PART OF THE PRE FABRICATED BULK CABLE W01.

NOTE

PER IL LIVELLO DI MODIFICA VEDI LIVELLO REVISIONI

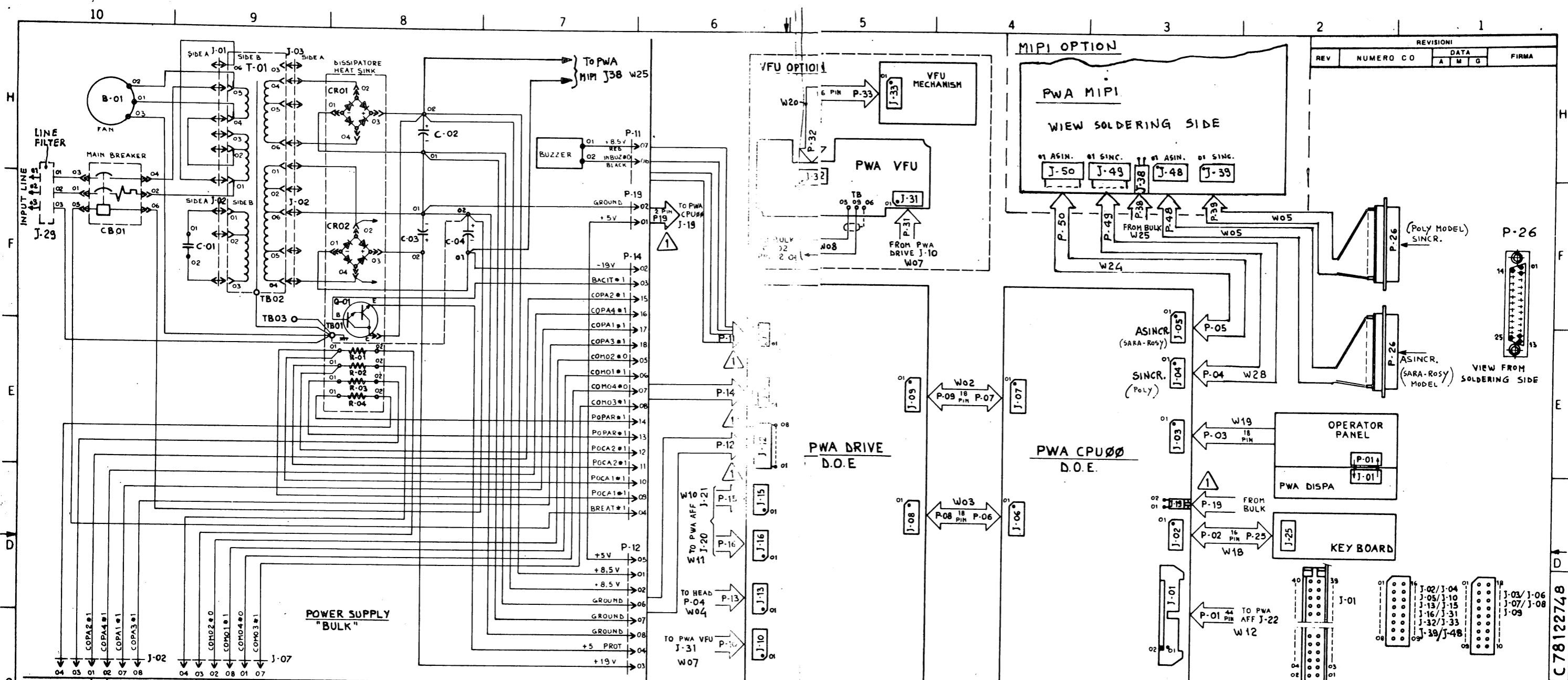
FOR: ROSY 21 MODEL 82

Honeywell
Honeywell Information Systems Italia
PREGNANA MILANESE ITALIA.

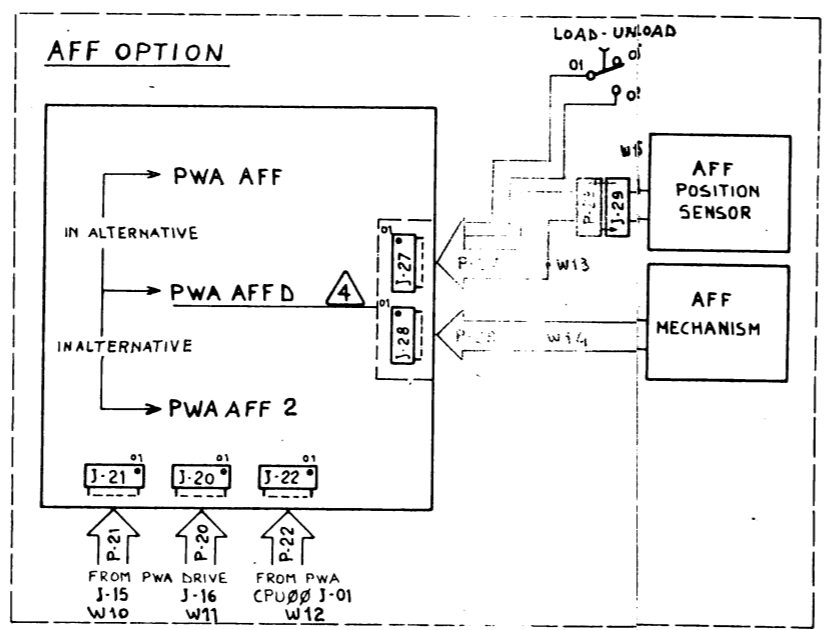
DESCRIZIONE INTERFACCIA SERIALE S.P.L. MOS INTERCABLING

F.TO DISEGNO: **C** 78122748
PAG. **3**
REV. **AA**

SCALE: COD. 77-Lug-1
DISEGNATO: *Bianchi*
APPROVATO:



REVISIONI			
REV	NUMERO	CO	FIRMA



NOTES

FOR DOCUMENT STATUS SEE REVISION STATUS SHEET

Δ1 - CONNECTORS J-02, J-07, J-09, P-11, P-12, P-14, P-19 ARE PART OF THE PRE FABRICATED BULK CABLE W01.

Δ2 - THE CONNECTOR TOPOLOGIES ARE SEEN FROM THE INSERTION SIDE

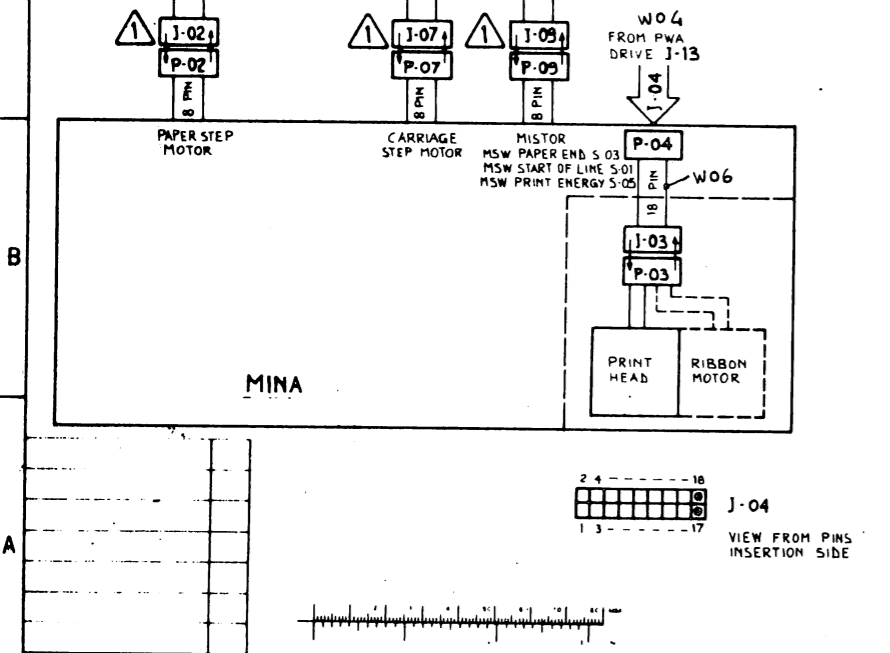
Δ3 - WHEN THE PWA AFFD IS PRESENT INSTEAD OF THE PWA AFF THE SENSOR AND THE MECH AFF DO NOT EXIST AS THE J-27, J-28 CONNECTORS ARE NOT PRESENT

Δ4 - QUANDO E' PRESENTE LA PWA AFFD AL POSTO DELLA PWA AFF NON ESSENDOCI I CONNETTORI J-27, J-28 NON ESISTONO IL SENSORE E LA MECC AFF

NOTE

PER IL LIVELLO DI MODIFICA VEDI LIVELLO REVISIONI

For: Rosy 24.1 MODEL " 26.1 " POLY 21



B 78128780

REVISIONI					
REV	ORD. APPL.	DATA			FIRMA
		A	M	G	

Δ5. ON ROSY 26 R ONLY

Δ4. THE CONNECTOR TOPOGRAPHIES ARE SEEN FROM THE INSERTION SIDE

Δ3. FROM:
 PWA VFU J-31 W07
 PWA SFU J-44 W26
 PWA DCL J-40 W23

Δ2. ON SARA: 19, 20, 20 OEM, 20 ITT, ROSY 21, 82 e LINA 4X MODELS THE BUZZER ISN'T MOUNTED.

Δ1. CONNECTORS: J29, P12, P19, P14C ARE PART OF THE PRE-FABRICATED BULK CABLE W01

Δ5. SOLO SU ROSY 26 R

Δ4. LE TOPOGRAFIE DEI CONNETTORI SONO VISTE DAL LATO INSERZIONE

Δ3. DA:
 PWA VFU J-31 W07
 PWA SFU J-44 W26
 PWA DCL J-40 W23

Δ2. SUI MODELLI SARA 19, 20, 20 OEM, 20 ITT, ROSY 21, 82 e LINA 4X IL BUZZER NON E' MONTATO

Δ1. I CONNETTORI J-29, P12, P19, P14C FANNO PARTE DEL "CAVO BULK" PREFABBRICATO W01

FOR DOCUMENT STATUS SEE REVISION STATUS SHEET

PER IL LIVELLO DI MODIFICA VEDI FOGLIO REVISIONI

SALVO INDICAZIONE CONTRARIA
 DIMENSIONI: MILLIMETRI / INCH

TOLLERANZE DIMENS. E DI FORMA VEDI: _____

PROIEZIONE

SCALA _____ COD. _____

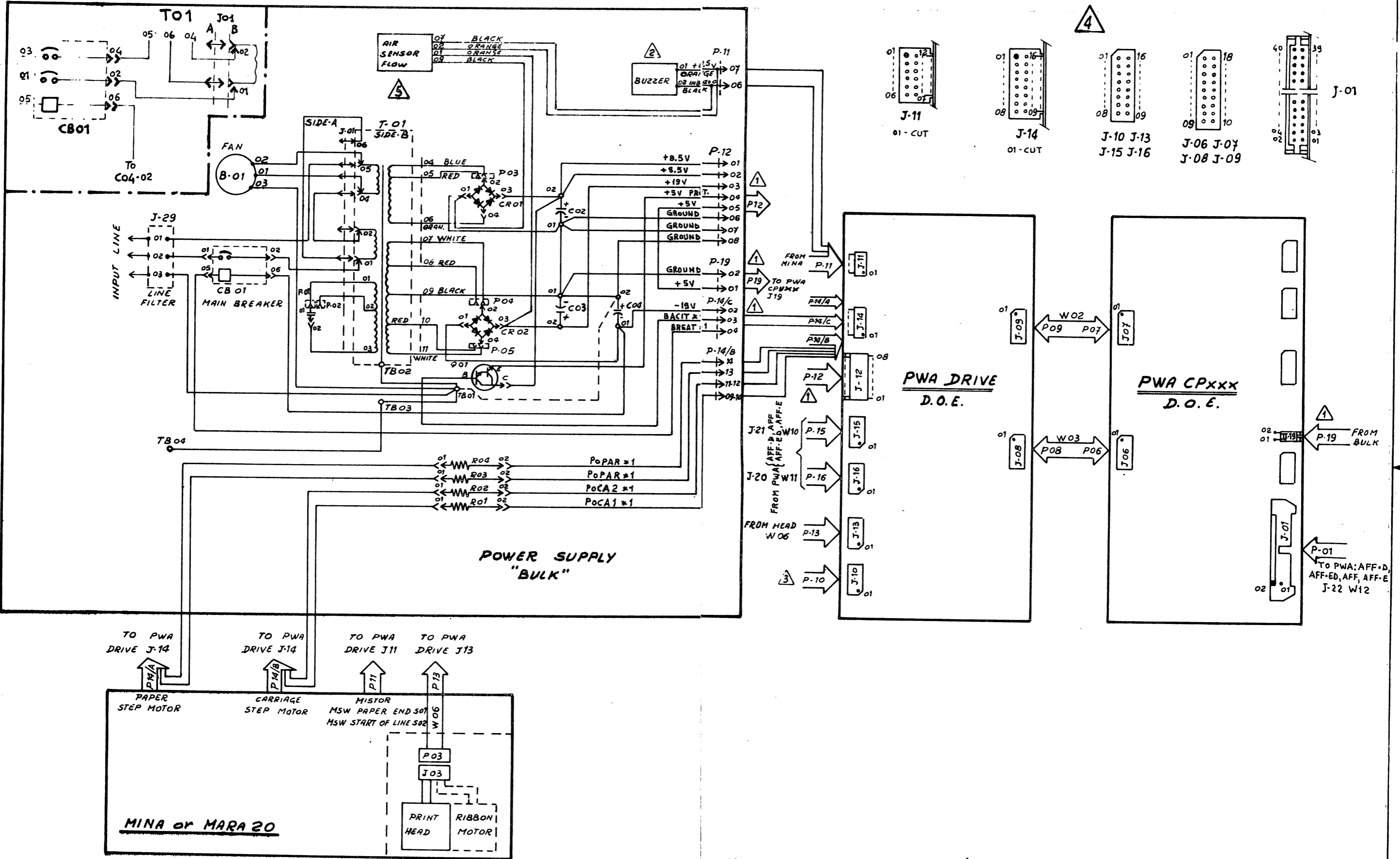
DISEGNATO _____

APPROVATO *Rigorelli*
 DISTR. _____

Honeywell
 Honeywell Information Systems Italia

DESCRIZIONE (SERIALE - PARALL. S. 20)
S.P.P.L. MOS INTERCABL.

DISEGNO B 78128780 PAG 1/4 REV AA



MECHANISM - ANALOGIC/LOGIC BASIC FOR ALL MODELS.

Honeywell

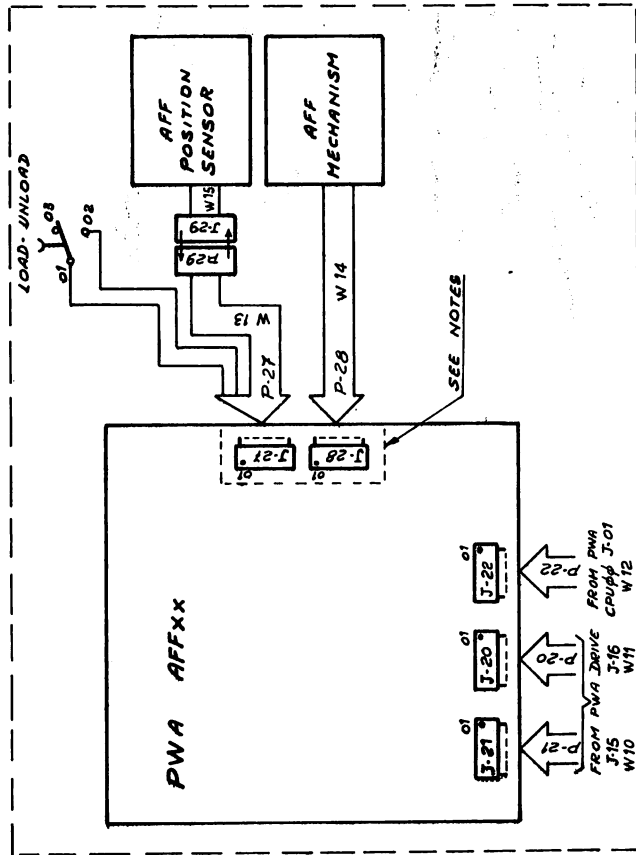
F.TO	DISEGNO
B	78128780

PAG.	REV
2	AA

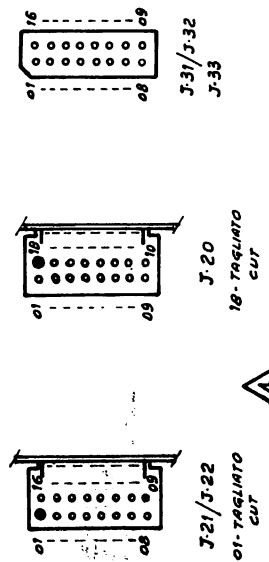
USO INTERNO. OGNI E QUALSIASI DISTRIBUZIONE A TERZI E' VIETATA SALVO
 APPROVAZIONE SCRITTA DELLA HONEYWELL INFORMATION SYSTEMS ITALIA.

FOR MODELS : ROSY 21-24.1-26.1-26R-26.12-26 OEM-
 28-72-74-82
 POLY 21-21.1
 LINA 4X

AFF OPTION

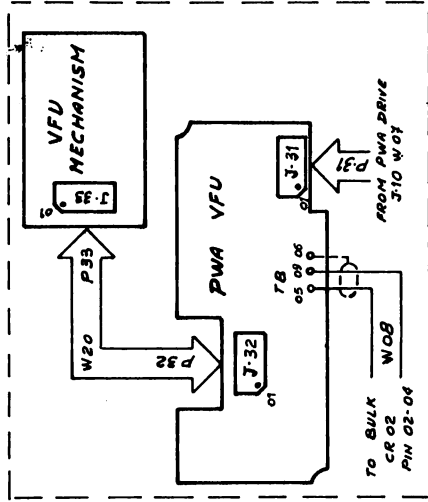


- NOTES:
- a) THE AFF PWA IS ALWAYS PRESENT
 FOR MODELS ROSY 72-74-82
 - b) WHEN THE AFFD OR AFFED PWA IS PRESENT
 THE SENSOR AND THE MECHANISM AFF
 DO NOT EXIST AS THE J-27 AND J-28
 CONNECTORS ARE NOT PRESENT



FOR MODELS : ROSY 21-25-26.1-26R-26.12-26 OEM-
 LINA 21-22-25-26-26LX-27

VFU OPTION

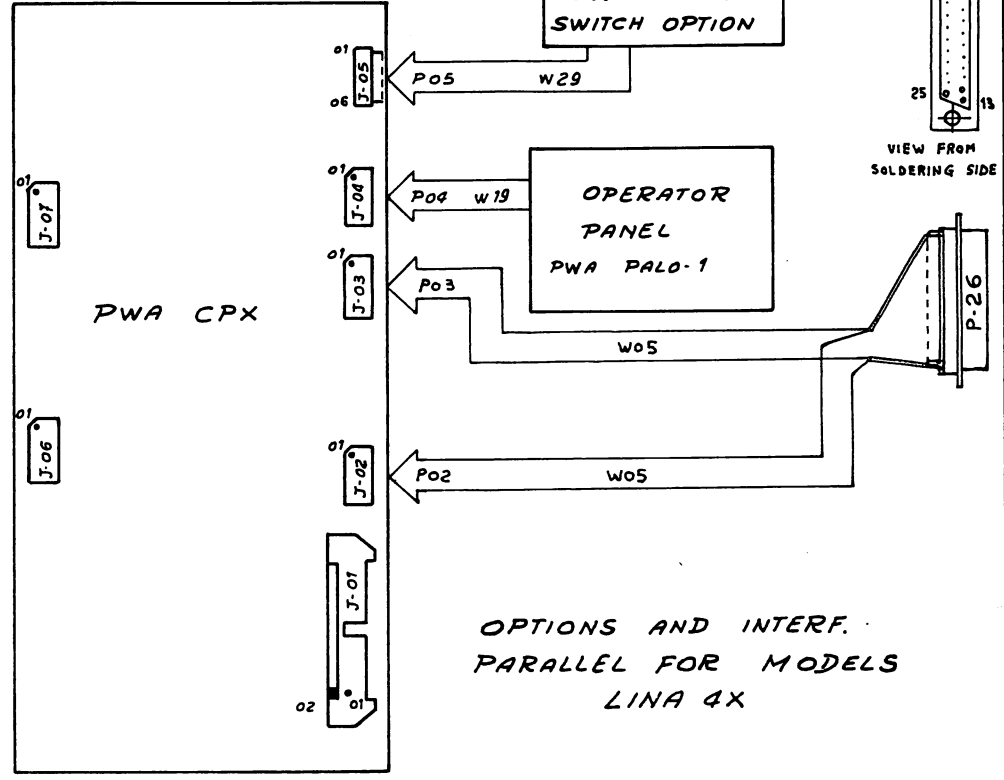
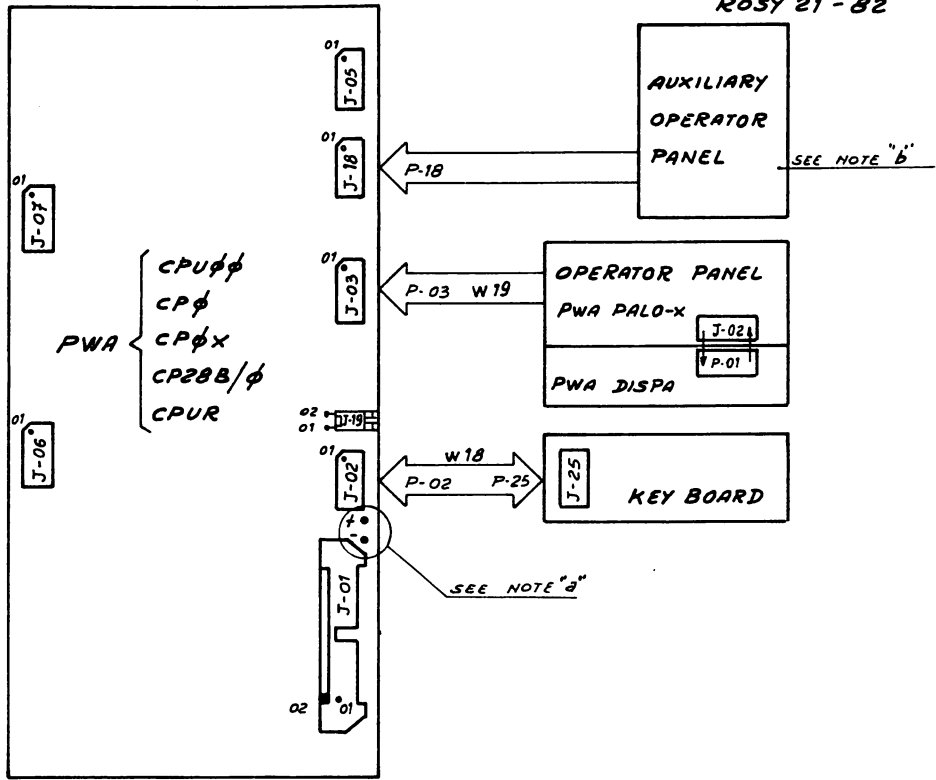


OPTIONS

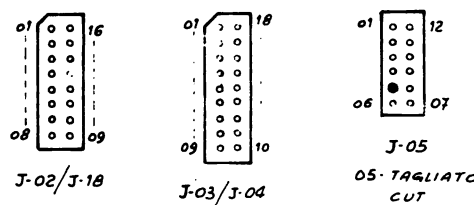
DISPA : FOR MODELS ROSY 24.1-25-26.1-26R-26.12
 ROSY 26 OEM- 28-72-74

OPER. PAN. : FOR ALLS MODELS

KEY BOARD : FOR ALLS MODELS EXCEPT LINA 2X-4X
 ROSY 21-82



OPTIONS AND INTERF.
 PARALLEL FOR MODELS
 LINA 4X



- NOTES:**
- a) ON CP28φ PWA ONLY
 - b) ON ROSY 28 MODEL ONLY

Honeywell

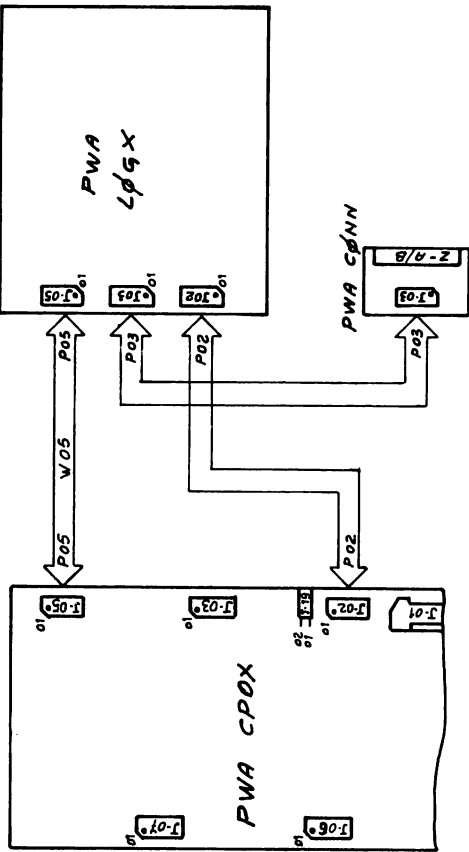
F.T.O	DISEGNO	PAG.	REV
B	78128780	4	AA

QUESTO DOCUMENTO CONTIENE INFORMAZIONI DI PROPRIETA' DELLA HONEYWELL INFORMATION SYSTEMS ITALIA. ESSO E' DA CONSIDERARE COME DOCUMENTO DI USO INTERNO. OGNI E' QUALSIASI DISTRIBUZIONE A TERZI E' VIETATA SALVO APPROVAZIONE SCRITTA DELLA HONEYWELL INFORMATION SYSTEMS ITALIA.

B 78128780

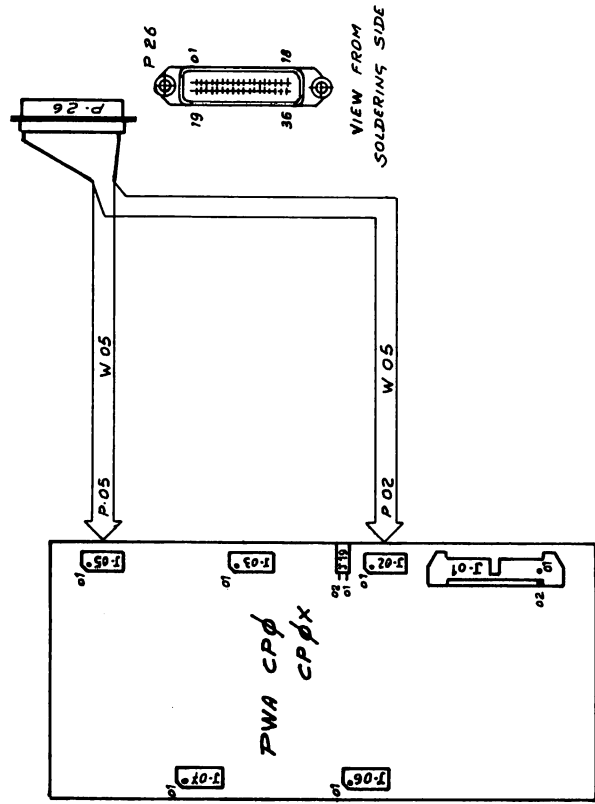
PWA LØGX OPTION

FOR MODEL: LINA 26LX



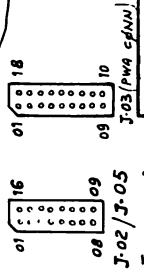
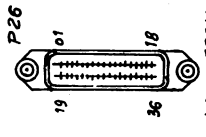
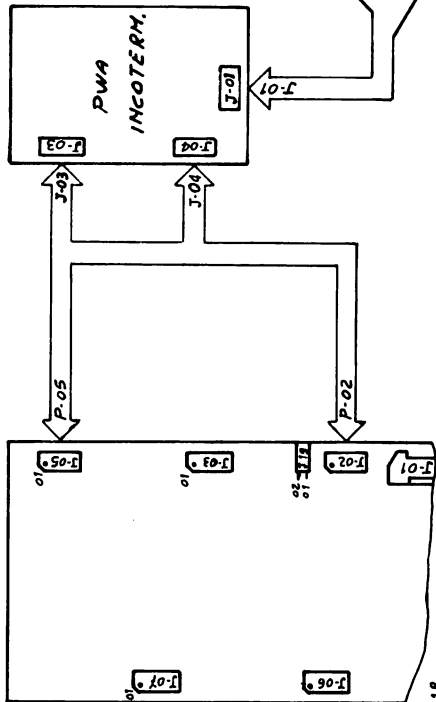
INTERF. PARALLEL OPTION

FOR MODELS: LINA 20-21-22-25-26-26LX-27



PWA INCOT. OPTION

FOR MODEL: LINA 27



J-03

J-02/J-05

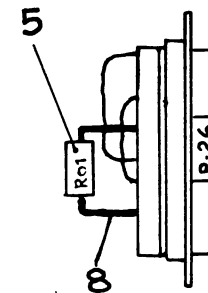
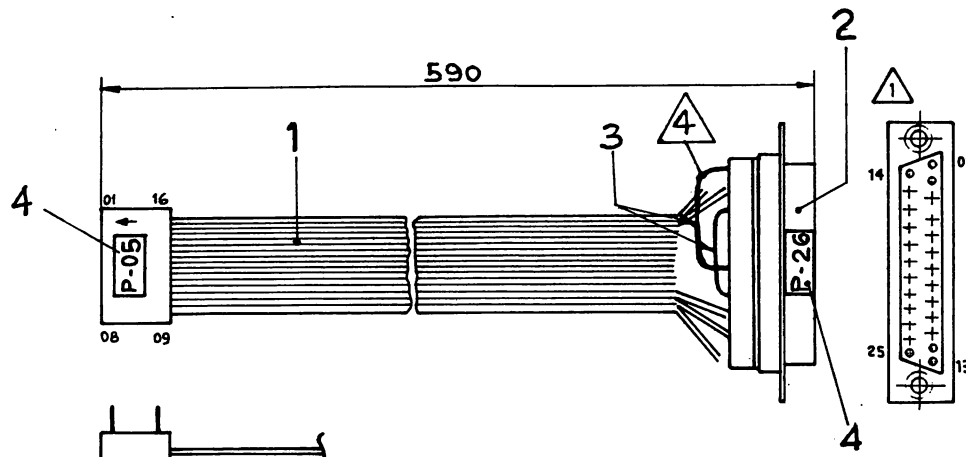
J-03 (PWA CØNN)

Honeywell

F.T.O. DISEGNO
B 78128780

PAG. REV
7/F AA

PART "A"



△ 4. REMOVE JUMPER WHEN THE CENTER GROUND IS NOT IN THE DEVICE.

△ 4. RIMUOVERE IL PONTE CELLO QUANDO IL CENTRO STELLA DELLE MASSE NON È ALL'INTERNO DELLE MACCHINE.

△ 2. INSULATE THE WIRES NOT USED

△ 2 ISOLARE I FILI NON UTILIZZATI.

△ 1. TOPOGRAPHICAL VIEW FROM SOCHETS SIDE INSERTION.

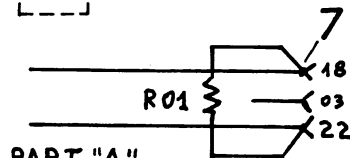
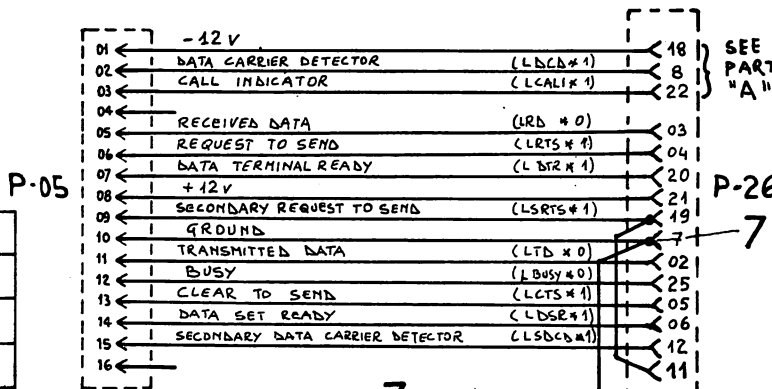
△ 1. VISTA TOPOGRAFICA DA LATO INSERZIONE SOCHETS.

NOTES:

NOTE:

FOR DOCUMENT STATUS SEE REVISION STATUS SHEET

PER IL LIVELLO DI MODIFICA VED. FOGLIO REVISIONE



PART "A"

001

SALVO INDICAZIONE CONTRARIA MAT	
DIMENSIONI	MM
TOLLERANZE DIMENSIONI	TY
FORMA VEDI	FIN
QUOTE IN	
PROIEZIONE	
SCALA	COD
	DISEGNATO
	APPROVATO

Honeywell
Honeywell Information Systems Italia

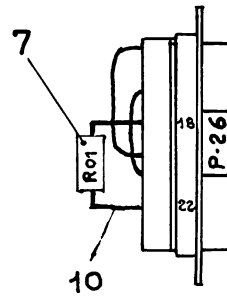
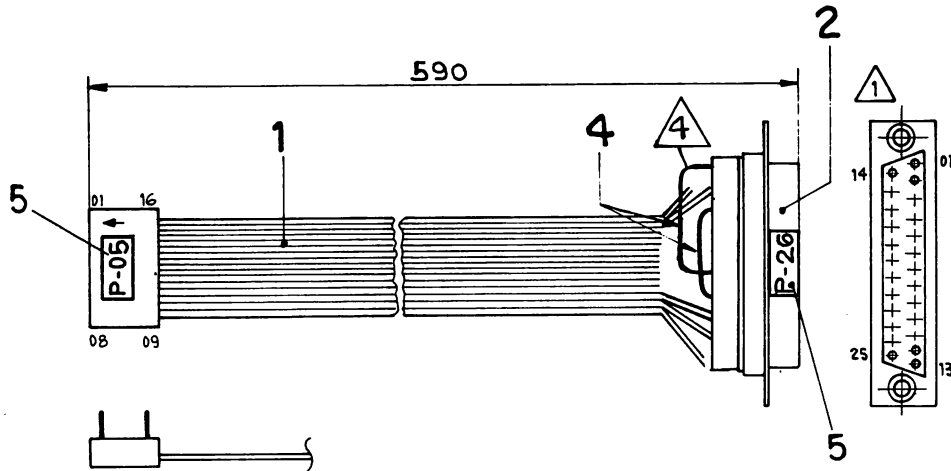
DESCRIZIONE *rosy 2* W-05
CAVO INTERFACCIA MODEM

F.T.O. DISEGNO	PAG.	REV.
B 78126537	1/1	AA

B78120179

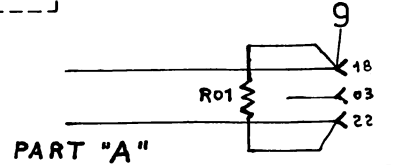
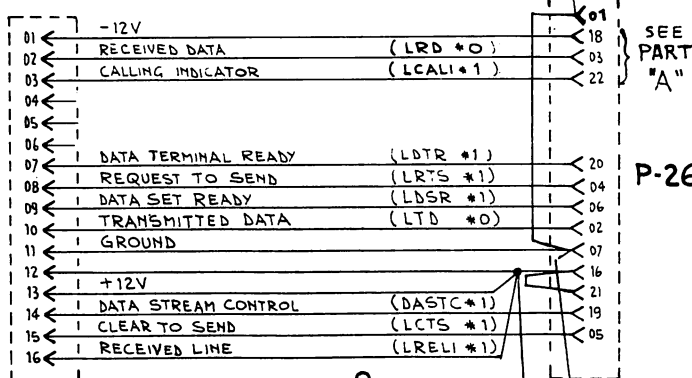
REVISIONI			
REV.	NUMERO C.O.	DATA	FIRMA
		A M G	

PART "A"



QUESTO DOCUMENTO CONTIENE INFORMAZIONI DI PROPRIETA' DELLA HONEYWELL INFORMATION SYSTEMS S.p.A. E' VIETATA LA RIPRODUZIONE, L'USO O LA DISTRIBUZIONE A TERZI E' VIETATA SALVO APPROVAZIONE SCRITTA DELLA HONEYWELL INFORMATION SYSTEMS ITALIA.

003 002



△ 4. REMOVE JUMPER WHEN THE CENTER GROUND IS NOT IN THE DEVICE

△ 3. SOLDER AND COVER WITH THERMOFIT PIPE AT ITEM 11

~~△ 3. PUT INSULATION SLEEVE ITEM 6 AFTER SOLDERING.~~

△ 2. INSULATE THE WIRES NOT USED.

△ 1. TOPOGRAPHICAL VIEW FROM SOCHETS SIDE INSERTION.
NOTES:

FOR DOCUMENT STATUS SEE REVISION STATUS SHEET

△ 4. RIMUOVERE IL PONTICELLO QUANDO IL CENTRO STELLA DELLE MASSE NON E' ALL'INTERNO DELLE MACCHINE.

△ 3. SALDARE E RICOPRIRE CON TUBETTO TERMORESTRINGENTE AD ITEM 11

~~△ 3. SALDARE E RICOPRIRE CON MANICOTTO A ITEM 6.~~

△ 2. ISOLARE I FILI NON UTILIZZATI.

△ 1. VISTA TOPOGRAFICA DA LATO INSERZIONE SOCHETS.
NOTE:

PER IL LIVELLO DI MODIFICA VEDI FOGLIO REVISIONE

SALVO INDICAZIONE CONTRARIA		MAT.	
DIMENSIONI: ← MILLIMETRI →			
INCH			
TOLLERANZE DIMENS. E DI FORMA VEDI:		TT.	
QUOTE IN			
PROIEZIONE		FIN.	
SCALA	COD.	DISEGNATO 76 APR 1	
1:1		G. LUPERI	
		APPROVATO	

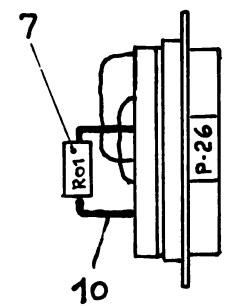
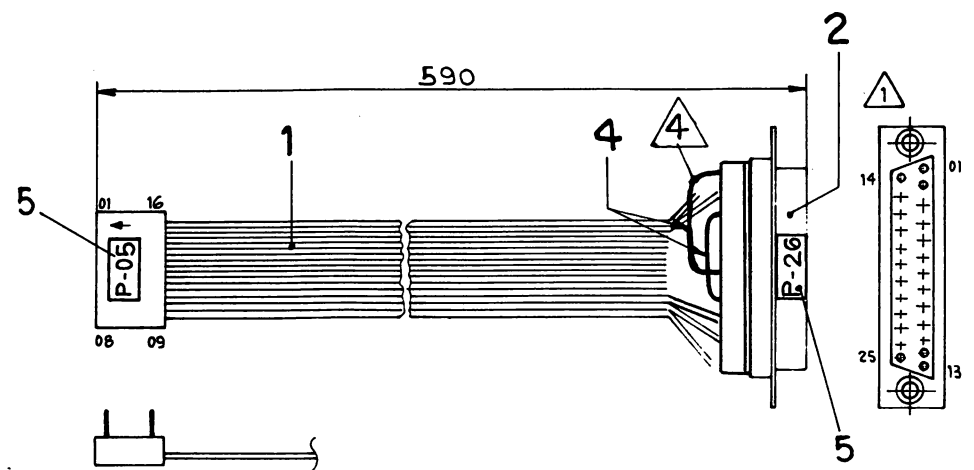
Honeywell
Honeywell Information Systems Italia
LOC. PREGNANA MILANESE, ITALIA

DESCRIZIONE W-05
CAVO INTERFACCIA MODEM

F.T.O	DISEGNO	PAG.	REV.
B	78120179	1/1	EA

REVISIONI			
REV	NUMERO C O	DATA	FIRMA
		A M G	

PART "A"



△ 4. REMOVE JUMPER WHEN THE CENTER GROUND IS NOT IN THE DEVICE.

△ 4. RIMUOVERE IL PONTE CELLO QUANDO IL CENTRO STELLA DELLE MASSE NON È ALL'INTERNO DELLE MACCHINE.

△ 2. INSULATE THE WIRES NOT USED.

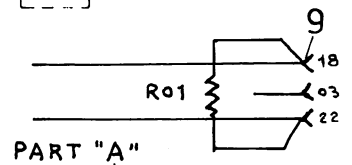
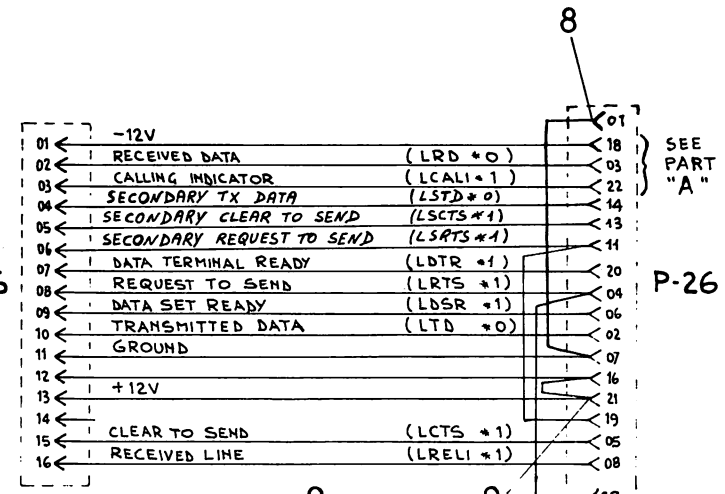
△ 2. ISOLARE I FILI NON UTILIZZATI.

△ 1. TOPOGRAPHICAL VIEW FROM SOCHETS SIDE INSERTION.
NOTES:

△ 1. VISTA TOPOGRAFICA DAL LATO INSERIZIONE SOCHETS.
NOTE:

FOR DOCUMENT STATUS SEE REVISION STATUS SHEET

PER IL LIVELLO DI MODIFICA VEDI FOGLIO REVISIONE



PART "A"

004 003

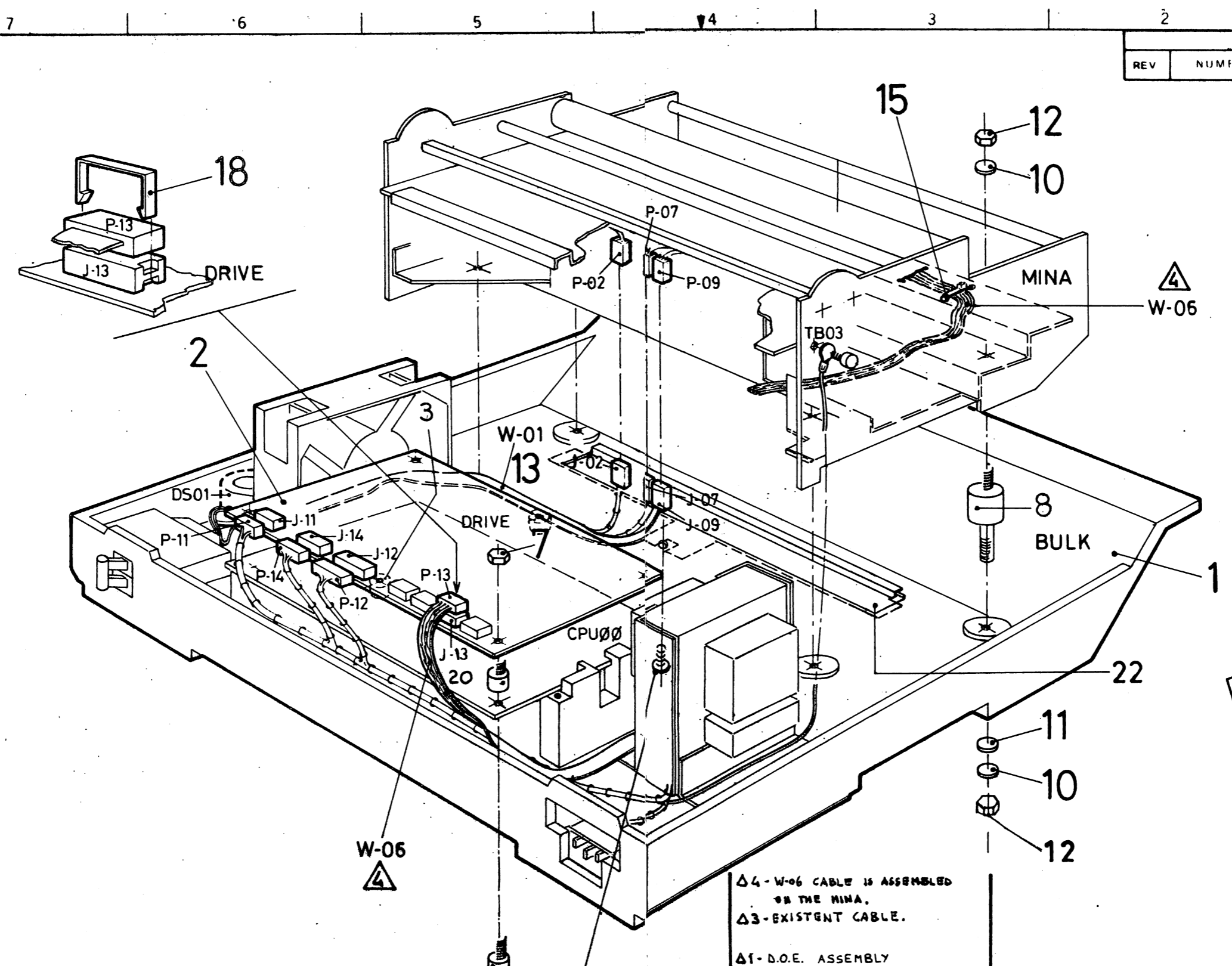
002 001

Honeywell
Honeywell Information Systems Italia
P. VIA MANFREDI, 1 - ITALIA

DESCRIZIONE <i>Rosy 26</i>		W-05	
CAVO INTERFACCIA MODEM			
F.T.O	DISEGNO	PAG.	REV.
B	78118612	1/1	FA

SALVO INDICAZIONE CONTRARIA		MAT	
DIMENSIONI		TT	
TOLLERANZE DIMENS E DI		FIN	
FORMA VEDI		DISEGNATO 26 APR 1	
QUOTE IN		G. JUPERI	
PROIEZIONE		APPROVATO	
SCALA	COD		
1:1			

REVISIONI				
REV	NUMERO	CO	DATA	FIRMA
			A M G	



INACTIVE
DO NOT USE FOR NEW DESIGN
INATTIVO
NON USARE PER NUOVI PROGETTI

Δ4 - W-06 CABLE IS ASSEMBLED ON THE MINA.
Δ3 - EXISTENT CABLE.

Δ1 - D.O.E. ASSEMBLY NOTES

FOR DOCUMENT STATUS SEE REVISION STATUS SHEET

Δ4 - IL CAVO W-06 È GIÀ MONTATO SULLA MINA.
Δ3 - CAVO ESISTENTE.

Δ1 - ALLESTIMENTO D.O.E. NOTE

PER IL LIVELLO DI MODIFICA VEDI FOGLIO REVISIONI

TABELLA COLLEGAMENTI
CONNECTION TABLE

RIFERIM REFER	DA FROM	CAVO ITEM CABLE	A TO	NOTE NOTES
				Δ
				Δ
W-06	DRIVE	J-13	TESTINA P-03	
	BULK	P-11	DRIVE J-11	
	BULK	P-14	DRIVE J-14	
	BULK	P-12	DRIVE J-12	
	BULK	J-02	MINA P-02	
	BULK	J-07	MINA P-07	
	BULK		MINA TB03	

001

SALVO INDICAZIONE CONTRARIA

DIMENSIONI $M \cdot V \cdot I$

TOLLERANZE DIMENS E DI

FORMA VEDI

QUOTE IN

PROIEZIONE $\odot \ominus$

SCALA COD

MAT

TT

FIN

DISEGNATO
76-Apr-23

APPROVATO

Honeywell
Honeywell Information Systems Italia

DESCRIZIONE
ALLEST. D.O.E.

F. TO DISEGNO
C 78125710

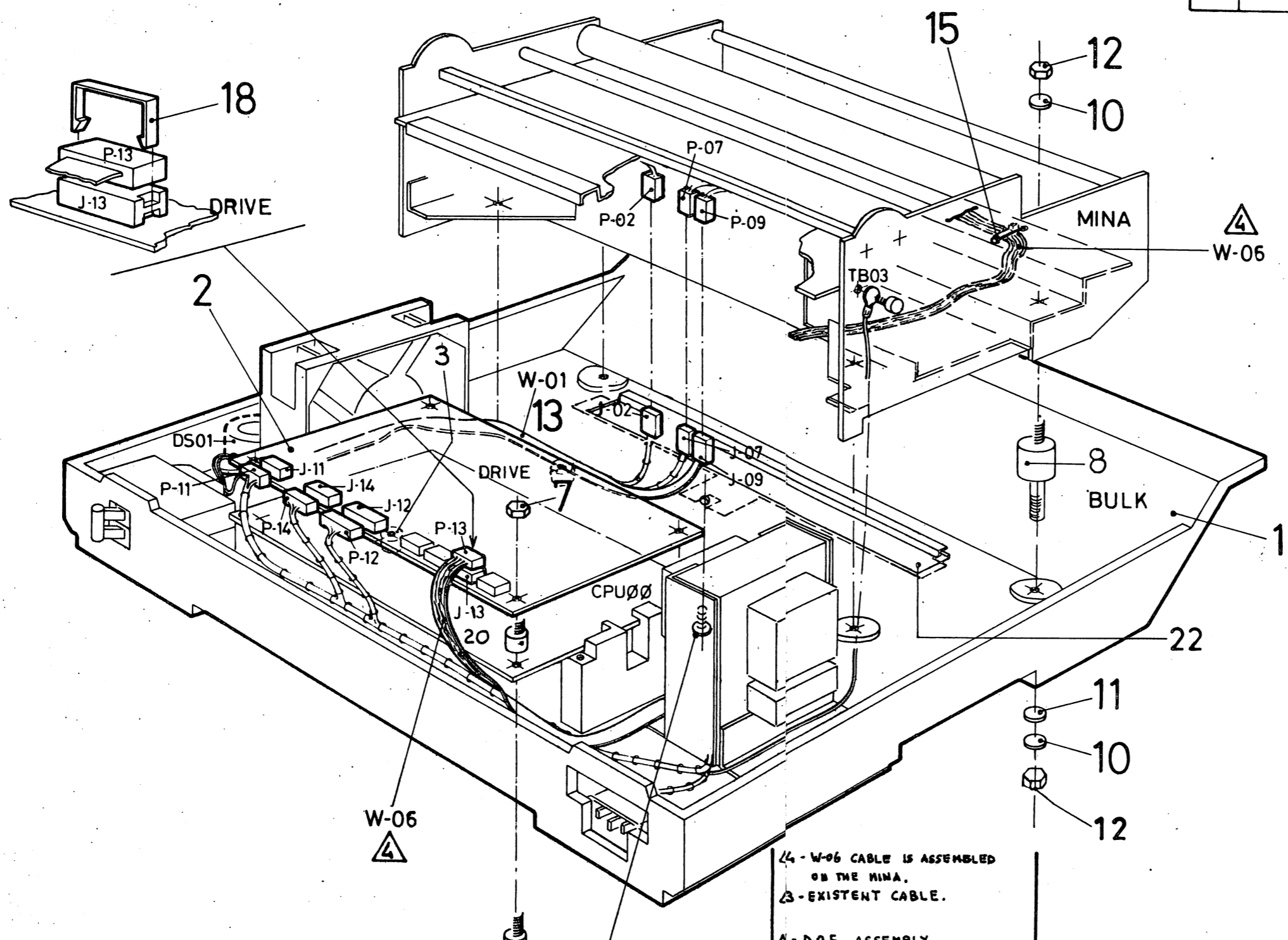
PAG. 1/1

REV. CB

COD. 3881007
REV. 1-1-1972

C78125710

REVISIONI			
REV	NUMERO	DATA	FIRMA
	CO	A M	



INACTIVE
DO NOT USE FOR NEW DESIGN
INATTIVO
NON USARE PER NUOVI PROGETTI

Δ4 - W-06 CABLE IS ASSEMBLED ON THE MINA.
Δ3 - EXISTENT CABLE.

Δ4 - IL CAVO W-06 E GIÀ MONTATO SULLA MINA.
Δ3 - CAVO ESISTENTE.

Δ - D.O.E ASSEMBLY NOTES

Δ1 - ALLESTIMENTO D.O.E NOTE

FR DOCUMENT STATUS SEE REVISION STATUS SHEET

PER IL LIVELLO DI MODIFICA VEDI FOLGIO REVISIONI

TABELLA COLLEGAMENTI CONNECTION TABLE

RIFERIM REFER	DA FROM	CAVO ITEM CABLE	A TO	NOTE NOTES
				Δ4
				Δ3
W-06	DRIVE J-13	Δ4	TESTINA P-03	
	BULK P-11	Δ4	DRIVE J-11	
	BULK P-14	Δ3	DRIVE J-14	
	BULK P-12	Δ3	DRIVE J-12	
	BULK J-02	Δ3	MINA P-02	
	BULK J-07	Δ3	MINA P-07	
	BULK	Δ4	MINA TB03	

001

SLVO INDICAZIONE CONTRARIA MAT

DIMENSIONI $\frac{M}{V}$

TOLLERANZE DIMENS. E DI TT

PRIMA VEDI

NOTE IN

POSIZIONE \odot \triangleleft FIN

SCALE COD

DISEGNATO 76-Apr-23

APPROVATO

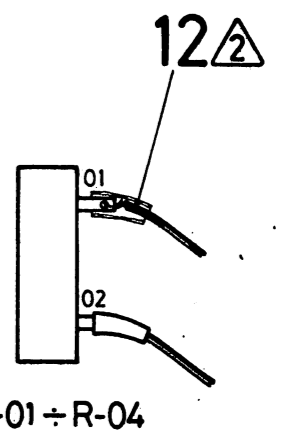
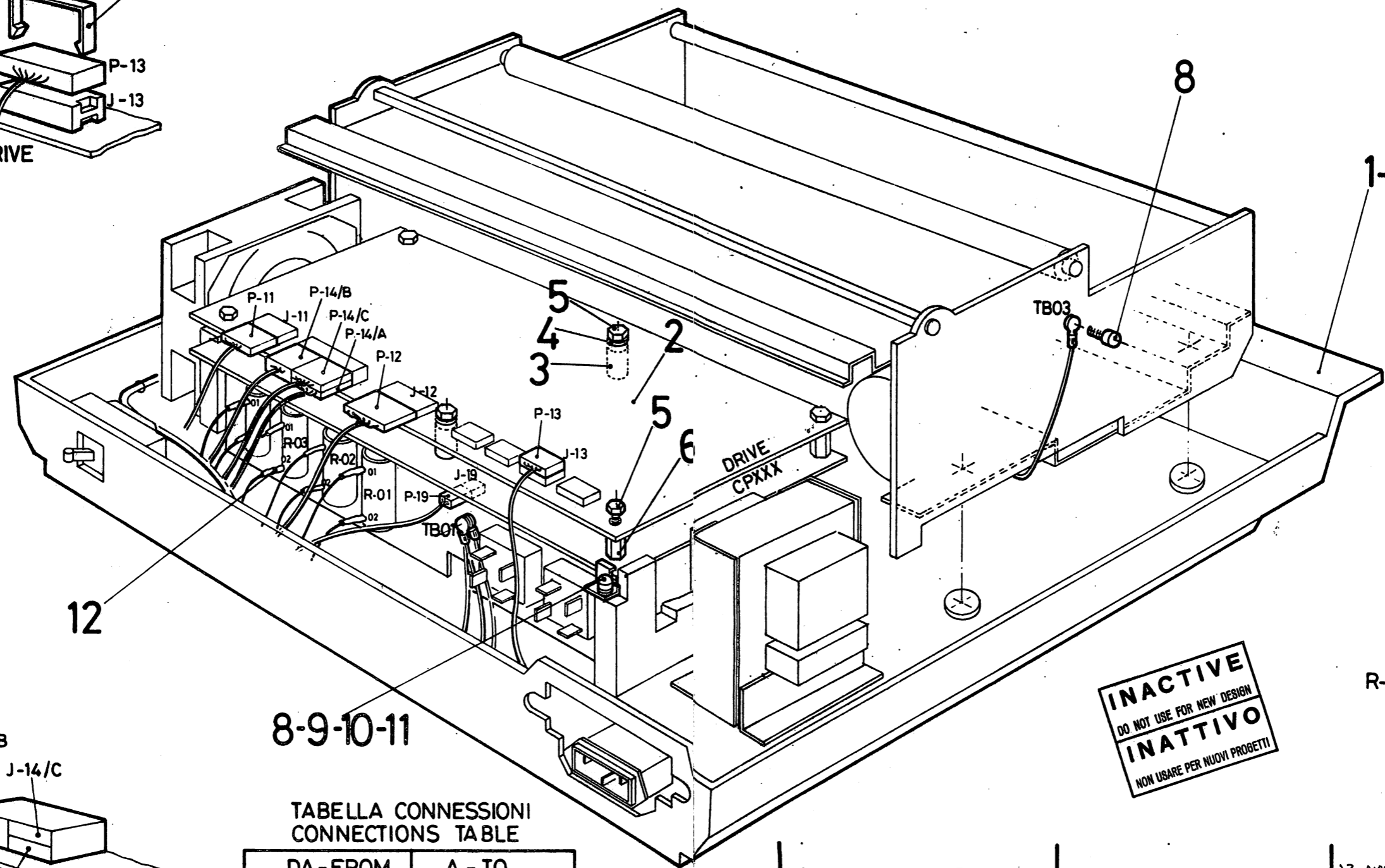
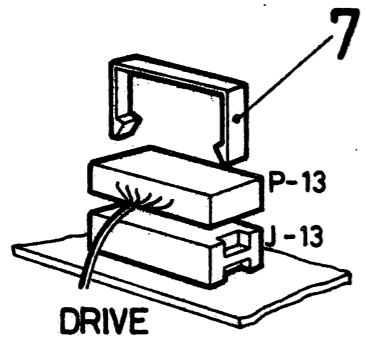
Honeywell
Honeywell Information Systems Italia

DESCRIZIONE **ALLEST. D.O.E.**

F TO DISEGNO **C 78125711** PAG. **1/1** REV. **CB**

C78125711

REVISIONI			
REV.	NUMERO C.O.	DATA	FIRMA
		A M G	



INACTIVE
DO NOT USE FOR NEW DESIGN
INATTIVO
NON USARE PER NUOVI PROGETTI

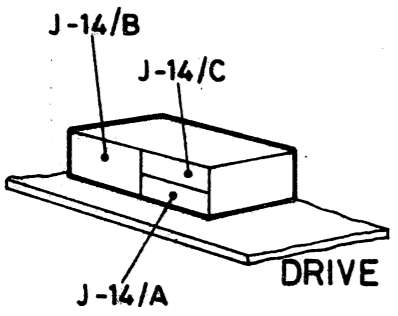


TABELLA CONNESSIONI
CONNECTIONS TABLE

DA - FROM		A - TO	
ANCORAGE POINT	CABLE	ANCORAGE POINT	
P-14/A (MHA)	W-01	PWA DRIVE J-14/A	
P-14/B (MHA)	W-02	PWA DRIVE J-14/B	
P-14/C (BULK)	-	PWA DRIVE J-14/C	
P-11 (MHA)	W-03	PWA DRIVE J-11	
P-12 (BULK)	-	PWA DRIVE J-12	
P-19 (BULK)	-	PWA CPXXX J-19	
P-13 (MHA)	W-06	PWA DRIVE J-13	
M-01 03 WH	W-01	R-03 01 SALD.	
M-01 04 BLK	W-01	R-04 01 "	
M-02 03 WH	W-02	R-01 01 "	
M-02 04 BLK	W-02	R-02 01 "	
P-14/B 09	W-02		
P-14/B 10	W-02	R-01 02 GALD.	
P-14/B 11	W-02		
P-14/B 12	W-02	R-02 02 "	
P-14/B 13	W-02	R-03 02 "	
P-14/B 14	W-02	R-04 02 "	

CODICE	ITEM	VERSIONE
4069707P	004	STANDARD
4069708C	005	QFA
4069569W	003	ROSY26R

Δ2. WRAP THE WIRE INTO THE HOLE BEFORE THE SOLDERING AND PUT INSULATING SLEEVE AS POS. 12

Δ2. AVVOLGERE IL FILO NELL'OCCHIELLO GALDARE E RICOPRIRE COM MANICOTTO COME A POS. 12

Δ1. ASSEMBLY D.O.E.
NOTES:
FOR DOCUMENT STATUS SEE REVISION STATUS SHEET

Δ1 ALLESTIMENTO D.O.E.
NOTES:
PER IL LIVELLO DI MODIFICA VEDI FOGLIO REVISIONE

SALVO INDICAZIONE CONTRARIA		MAT
DIMENSIONI:		TT
TOLLERANZE DIMENS. E DI FORMA VEDI		FIN
QUOTE IN PROIEZIONE		DISEGNATO 79 - DIC - 78
SCALA	COD.	E. Gualano
		APPROVATO

Honeywell
Honeywell Information Systems Italia

DESCRIZIONE
ALLEST. D.O.E

F.TO	DISEGNO	PAG.	REV.
C	78125747	1/1	<B

QUESTO DOCUMENTO CONTIENE INFORMAZIONI DI PROPRIETA' DELL'ALCANTARA...
 INFORMATION SYSTEMS ITALIA, ESCLUSIVAMENTE PER I DOCUMENTI DI...
 U.S. INTER. E QUALSIVIA DISTRIBUZIONE A TERZI E' VIETATA SALVO...
 APPROVAZIONE SCRITTA DELLA HONEYWELL INFORMATION SYSTEMS ITALIA.

C78125747

REVISIONI					
REV.	NUMERO C.O.	DATA			FIRMA
		A	M	G	

TAB	VERSIONE
001	STD-QFA
004	ROSY 26 R
003	SARA 20 ITT
006	MARA 20

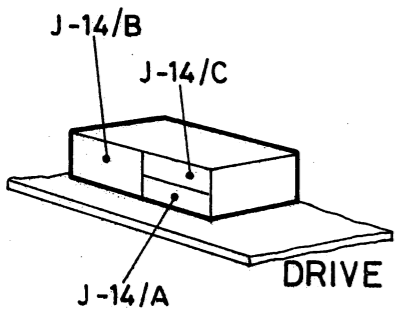
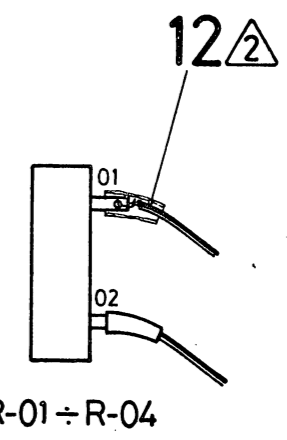
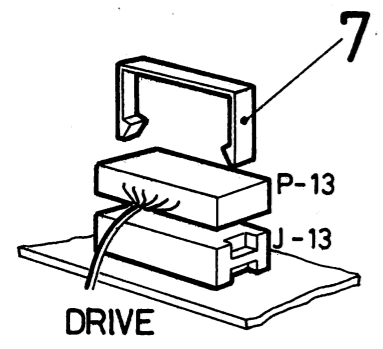


TABELLA CONNESSIONI
CONNECTIONS TABLE

DA - FROM		A - TO	
ANCORAGE POINT	CABLE	ANCORAGE POINT	
P-14/A (MHA)	W-01	PWA DRIVE J-14/A	
P-14/B (MHA)	W-02	PWA DRIVE J-14/B	
P-14/C (BULK)	-	PWA DRIVE J-14/C	
P-11 (MHA)	W-03	PWA DRIVE J-11	
P-12 (BULK)	-	PWA DRIVE J-12	
P-19 (BULK)	-	PWA CPXXX J-19	
P-13 (MHA)	W-06	PWA DRIVE J-13	
M-01 03 WH	W-01	R-03 01 SALD.	
M-01 04 BLK	W-01	R-04 01 "	
M-02 03 WH	W-02	R-01 01 "	
M-02 04 BLK	W-02	R-02 01 "	
P-14/B 09	W-02	R-01 02 SALD.	
P-14/B 10	W-02	R-02 02 "	
P-14/B 11	W-02	R-02 02 "	
P-14/B 12	W-02	R-02 02 "	
P-14/B 13	W-02	R-03 02 "	
P-14/B 14	W-02	R-04 02 "	

Δ: WIND THE WIRE INTO THE HOLE, WELD IT AND COVER IT UP WITH SLEEVE AS IN POS. 12.

Δ2. AVVOLGERE IL FILO NELL'OCCHIELLO SILDARE E RICOPRIRE COM MANICOTTO COME A POS. 12

Δ: ASSEMBLY D.O.E.

Δ1. ALLESTIMENTO D.O.E.

NOTES:
FOR DOCUMENT STATUS SEE REVISION STATUS SHEET

NOTES:
PER IL LIVELLO DI MODIFICA VEDI FOGLIO REVISIONE

ALVO INDICAZIONE CONTRARIA MAT.

DIENZIONI: MILLIM: TRI IN" IN"

TILLERANZE DIMENS. E DI

FIRMA VEDI:

QUOTE IN

PROIEZIONE

SCILA COD.

DISIGNATO 79 - DIC - 28

E. Qualano

APPROVATO

Honeywell
Honeywell Information Systems Italia
LOC. PREGNANA MILANESE, ITALIA

DESCRIZIONE
ALLEST. D.O.E

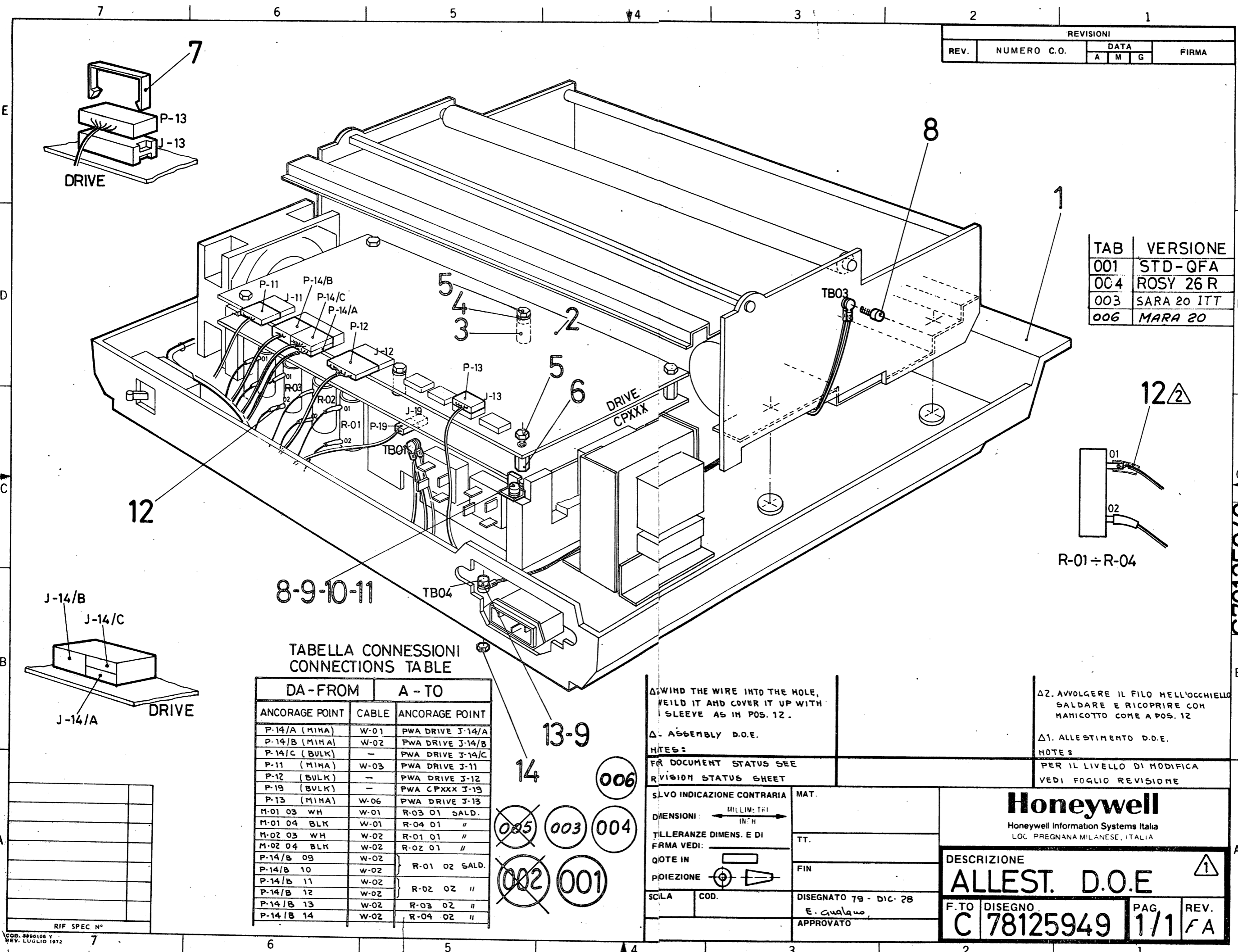
F.T.O DISEGNO C 78125949

PAG 1/1

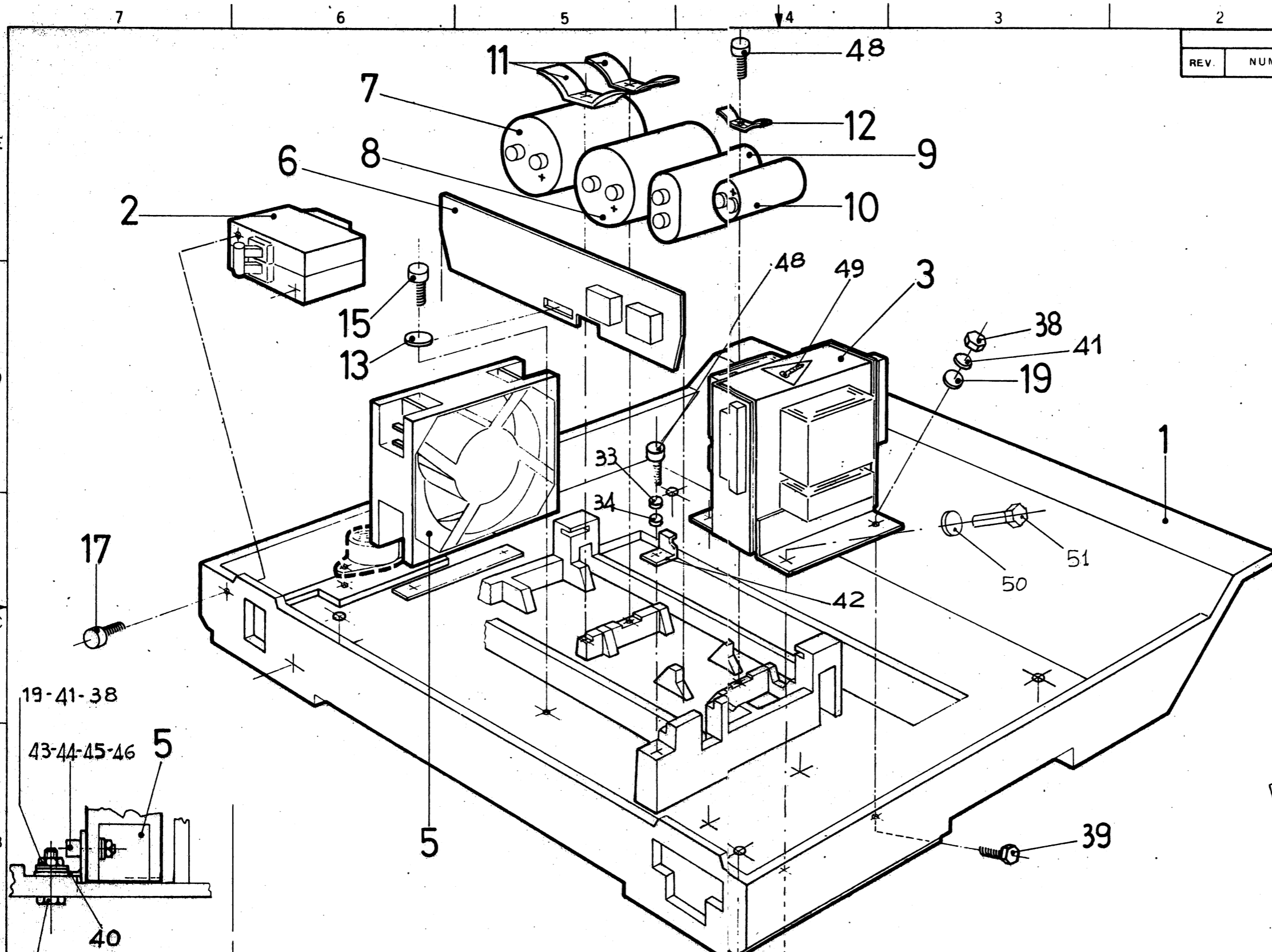
REV. FA

QUESTO DOCUMENTO CONTIENE INFORMAZIONI DI PROPRIETA' DELLA HONEYWELL INFORMATION SYSTEMS ITALIA. ESSO E' DA CONSIDERARE COME DOCUMENTO DI USO INTERNO. OGNI E QUALSIASI DISTRIBUZIONE A TERZI E VIETATA SALVO APPROVAZIONE SCRITTA DELLA HONEYWELL INFORMATION SYSTEMS ITALIA.

C78125949



REVISIONI			
REV.	NUMERO C.O.	DATA	FIRMA
		A M G	



INACTIVE
INATTIVO

C78117580

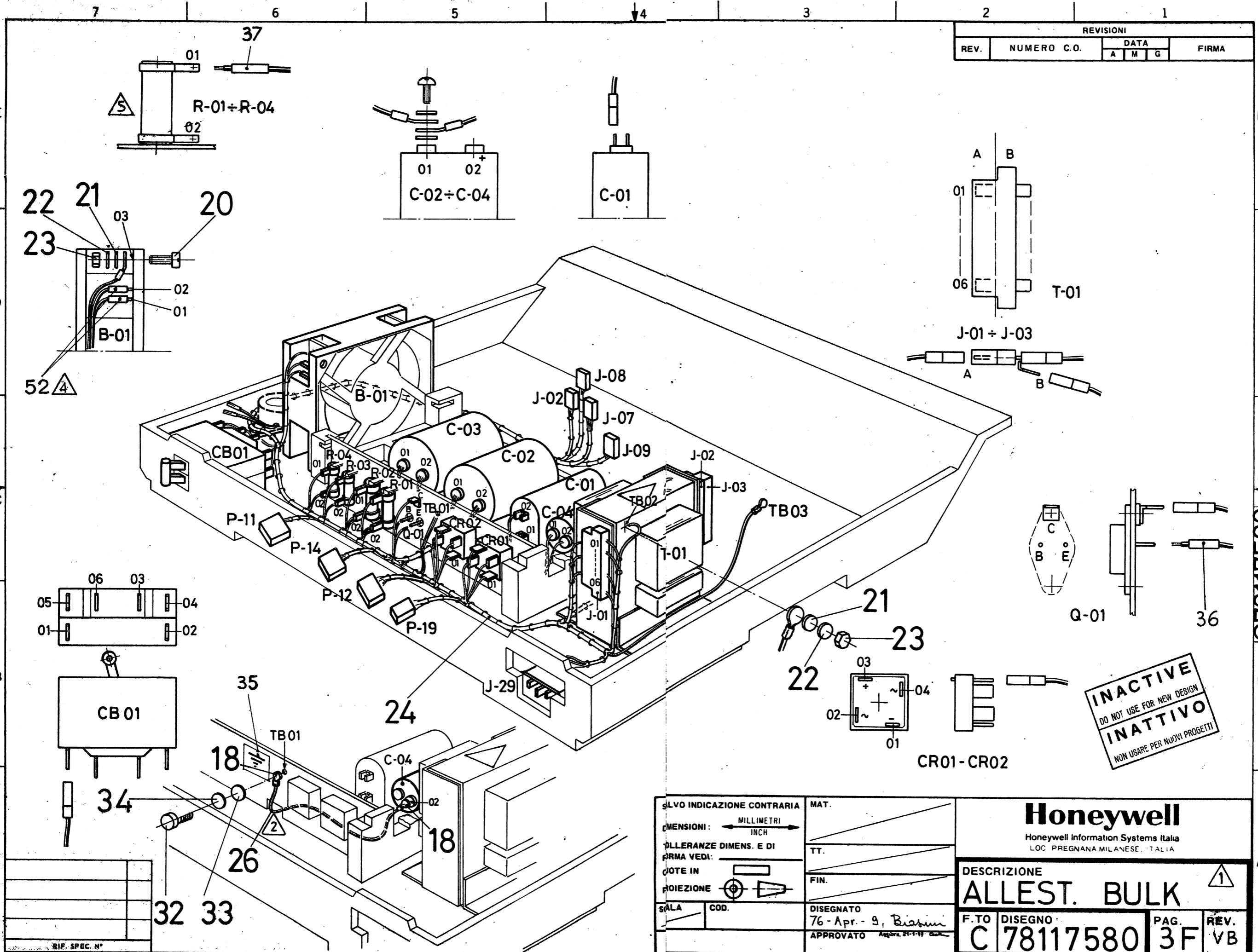
STO DOCUMENTO CONTIENE INFORMAZIONI DI PROPRIETA' DELLA HONEYWELL INFORMATION SYSTEMS ITALIA. ESSO E' DA CONSIDERARSI COME DOCUMENTO DI INTERNO. OGNI E' QUALSIASI DISTRIBUZIONE A TERZI E' VIETATA SALVO L'APPROVAZIONE SCRITTA DELLA HONEYWELL INFORMATION SYSTEMS ITALIA.

PARTIC. FISSAGGIO VENTIL.
DETAIL BLOWER FIXING

FOR DOCUMENT STATUS SEE REVISION STATUS SHEET		PER IL LIVELLO DI MODIFICA VEDI FOGLIO REVISIONI	
SALVO INDICAZIONE CONTRARIA DIMENSIONI: $\frac{M}{100}$ MILLIMETRI		MAT	
TOLLERANZE DIMENS E DI FORMA VEDI:		TT	
QUOTE IN PROIEZIONE		FIN	
SCALA	COD	DISEGNATO 76-Apr-9 <i>Erasmus</i>	
		APPROVATO	
DESCRIZIONE ALLEST. BULK		F.T.O. DISEGNO C 78117580	
		PAG. 2	REV. VB

003
002
001

REVISIONI					
REV.	NUMERO C.O.	DATA			FIRMA
		A	M	G	



DOCUMENTO CONTIENE INFORMAZIONI DI PROPRIETA' DELLA HONEYWELL
 IN SYSTEMS ITALIA. ESSO E' DA CONSIDERARE COME DOCUMENTO DI
 INC. OGNI E QUALSIASI DISTRIBUZIONE A TERZI E' VIETATA SALVO
 L'AUTORIZZAZIONE SCRITTA DELLA HONEYWELL INFORMATION SYSTEMS ITALIA.

INACTIVE
 DO NOT USE FOR NEW DESIGN
INATTIVO
 NON USARE PER NUOVI PROGETTI

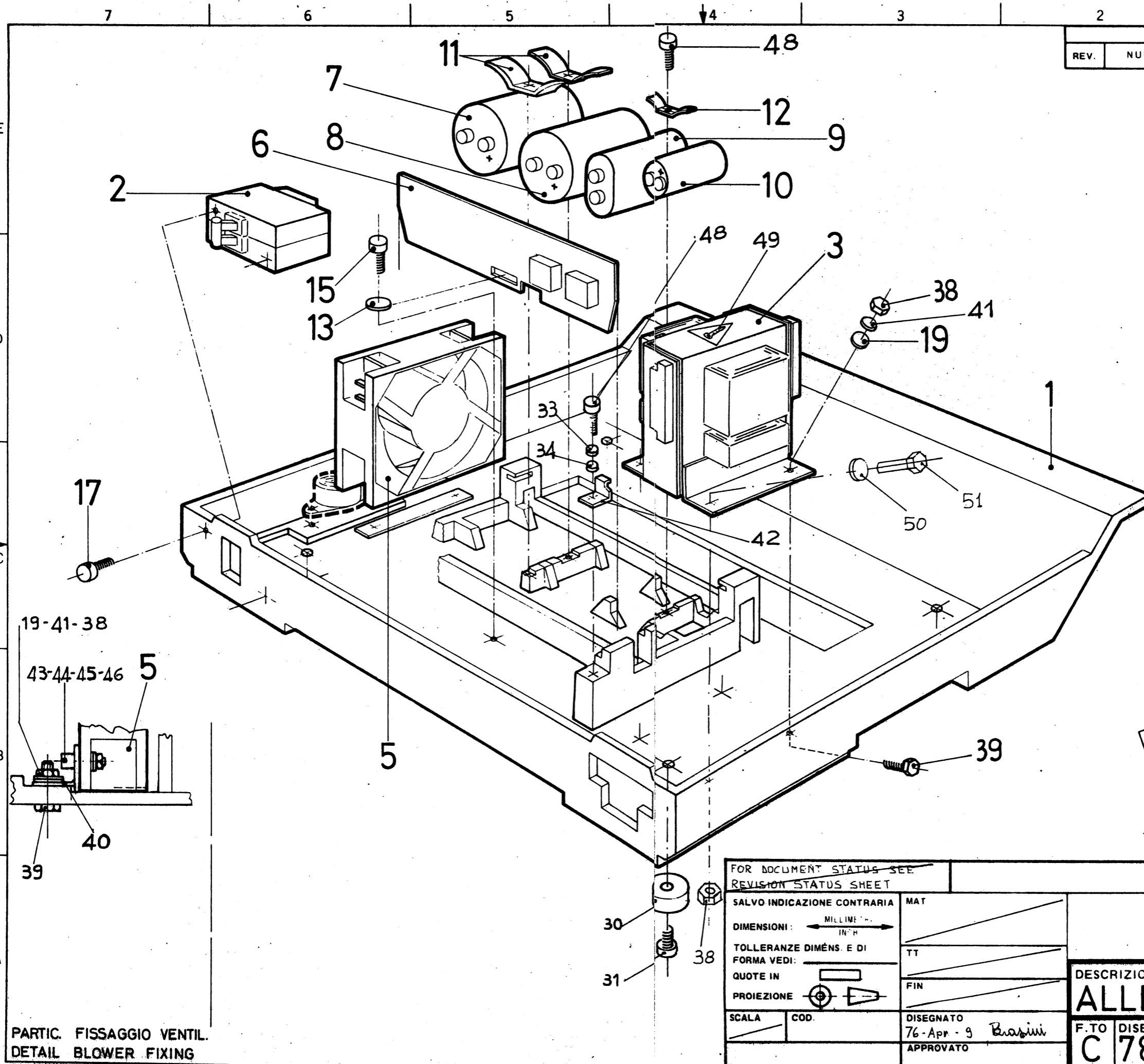
SECONDO INDICAZIONE CONTRARIA DIMENSIONI: \longleftrightarrow MILLIMETRI TOLLERANZE DIMENS. E DI FORMA VEDI: NOTE IN PROIEZIONE		MAT. TT. FIN.		Honeywell Honeywell Information Systems Italia LOC. PREGNANA MILANESE, ITALIA	
DESCRIZIONE ALLEST. BULK	DISEGNATO 76-Apr-9, <i>Bianchi</i> APPROVATO <i>Agosta</i>		F.TO DISEGNO C 78117580		PAG. 3 F
COD. 32 33	COD. 3	COD. 2	COD. 1	REV. VB	1

COD. 889104 Y
 REV. LUGLIO 1972

C78117580



REVISIONI				FIRMA	
REV.	NUMERO C.O.	DATA			
		A	M	G	



INACTIVE
 DE NEUTRE PAS EN SERVICE
INATTIVO
 NON USARE PER N. 3900771

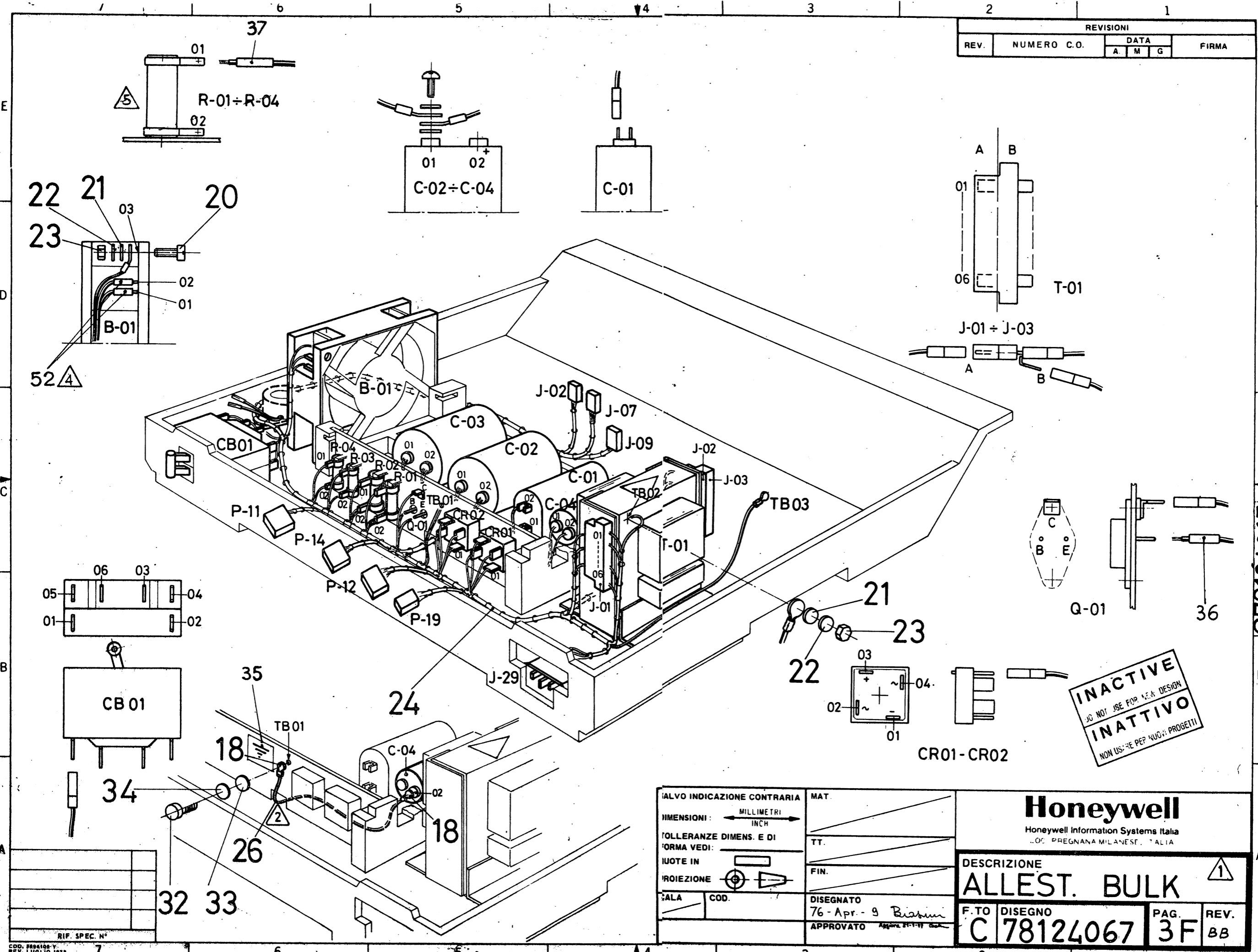
STO DOCUMENTO CONTIENE INFORMAZIONI DI PROPRIETA' DELLA HONEYWELL INFORMATION SYSTEMS ITALIA. ESSO E' DA CONSIDERARE COME DOCUMENTO DI INTERNO. OGNI E QUALSIASI DISTRIBUZIONE A TERZI E' VIETATA SALVO APPROVAZIONE SCRITTA DELLA HONEYWELL INFORMATION SYSTEMS ITALIA.

PARTIC. FISSAGGIO VENTIL.
DETAIL BLOWER FIXING

FOR DOCUMENT STATUS SEE REVISION STATUS SHEET		PER IL LIVELLO DI MODIFICA VEDI FOGLIO REVISIONI	
SALVO INDICAZIONE CONTRARIA		MAT	
DIMENSIONI: $\frac{\text{MILLIMETRI}}{\text{INCH}}$		TT	
TOLLERANZE DIMENS. E DI FORMA VEDI:		FIN	
QUOTE IN:			
PROIEZIONE:			
SCALA	COD.	DISEGNATO	76-Apr-9 <i>Basini</i>
		APPROVATO	
DESCRIZIONE		F.TO	REV.
ALLEST. BULK		C 78124067	2 BB

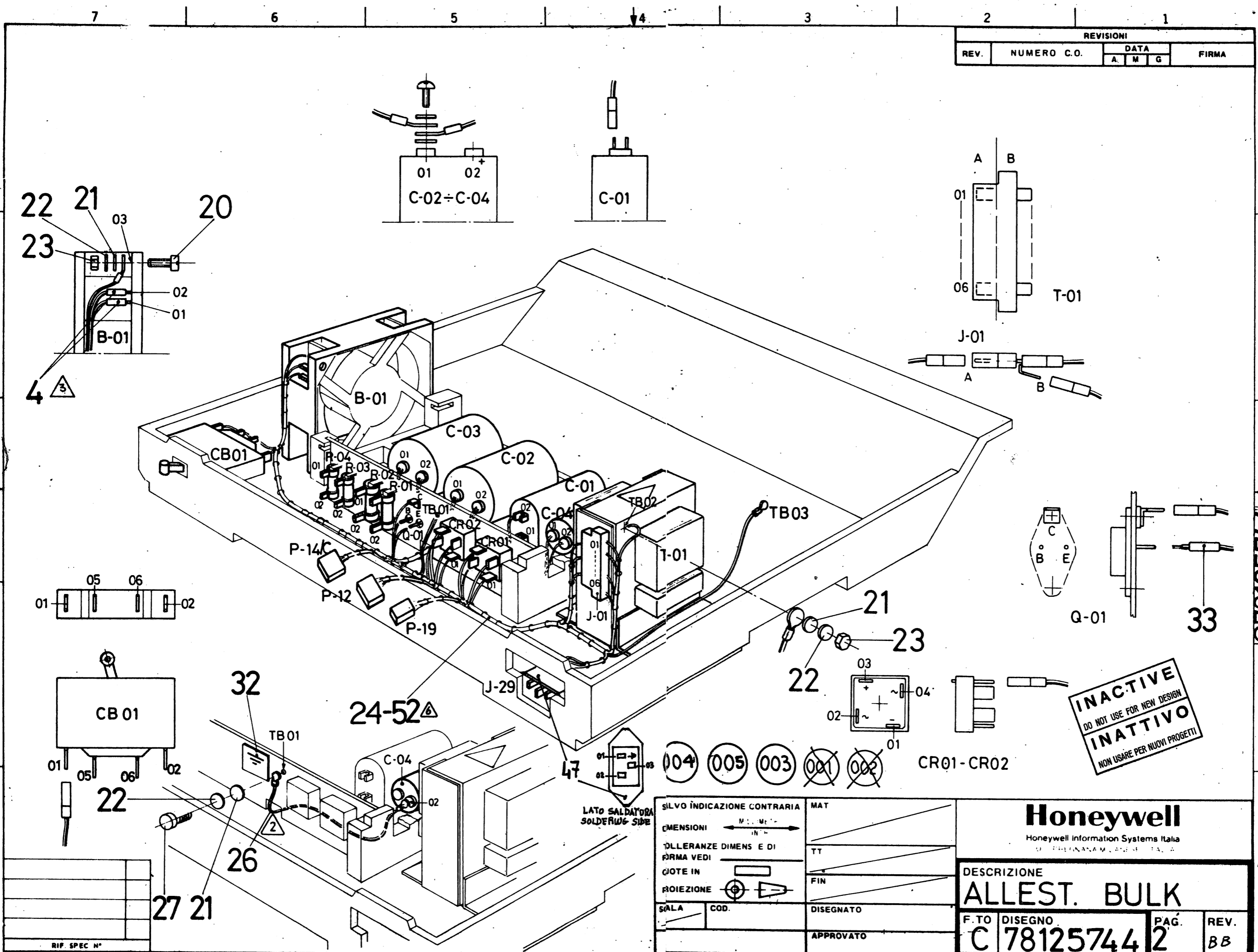
C78124067

QUESTO DOCUMENTO CONTIENE INFORMAZIONI DI PROPRIETA' DELLA HONEYWELL INFORMATION SYSTEMS ITALIA. ESSO E' DA CONSIDERARE COME DOCUMENTO DI USO INTERNO. OGNI E' QUALSIASI DISTRIBUZIONE A TERZI E' VIETATA SALVO APPROVAZIONE SCRITTA DELLA HONEYWELL INFORMATION SYSTEMS ITALIA.



C78124067

L'INVENTO CONTIENE INFORMAZIONI DI PROPRIETÀ DELLA HONEYWELL
 IN SYSTEMS ITALIA. ESSO È DA CONSIDERARE COME DOCUMENTO DI
 NO. 01. QUALSIASI DISTRIBUZIONE A TERZI È VIETATA SALVO
 AUTORIZZAZIONE DELLA HONEYWELL INFORMATION SYSTEMS ITALIA.



REVISIONI					
REV.	NUMERO C.O.	DATA			FIRMA
		A	M	G	

INACTIVE
 DO NOT USE FOR NEW DESIGN
INATTIVO
 NON USARE PER NUOVI PROGETTI

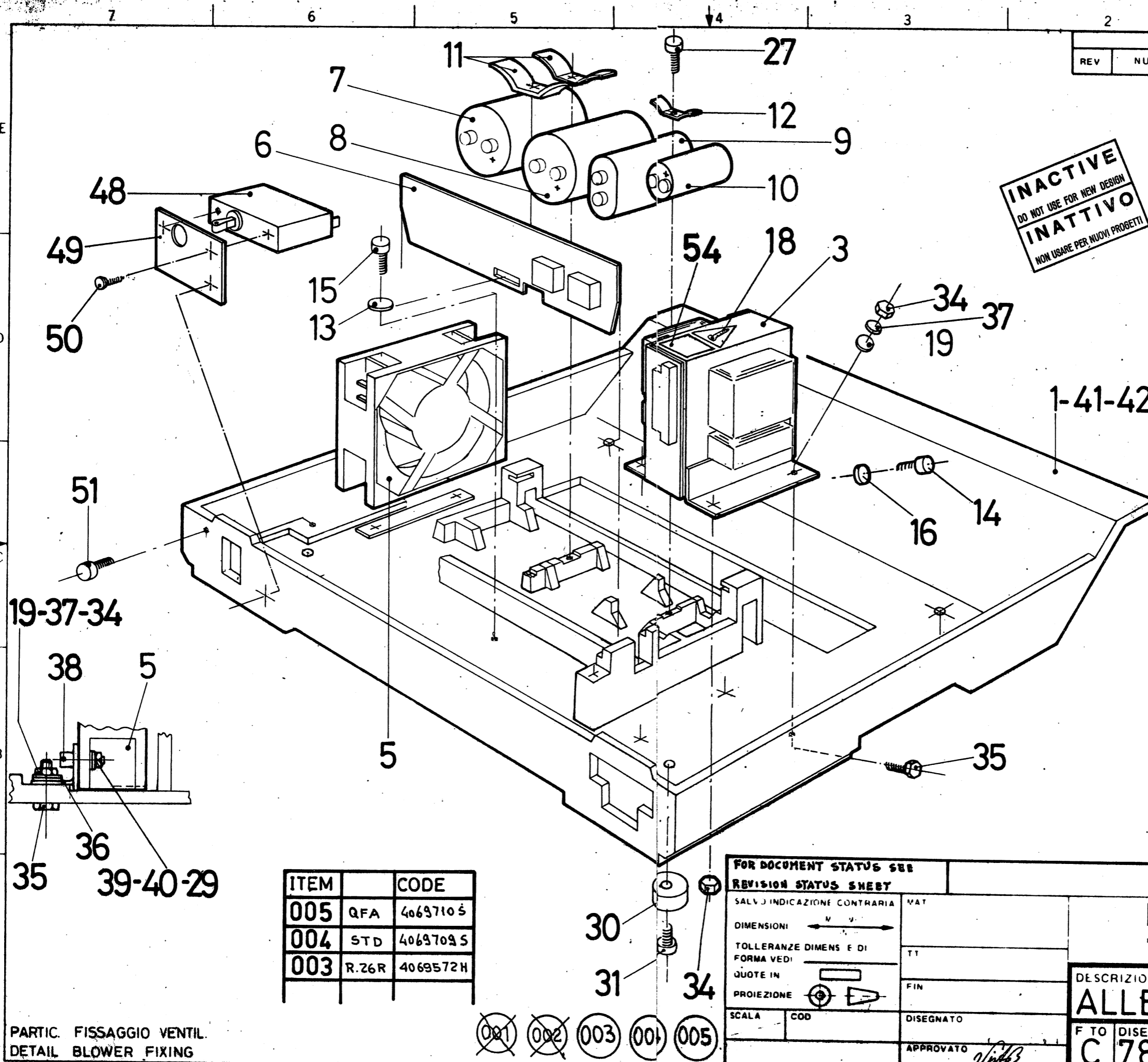
SILVO INDICAZIONE CONTRARIA		MAT	
DIMENSIONI		TT	
TOLLERANZE DIMENS E DI		FIN	
FORMA VEDI		DISEGNATO	
QUOTE IN		APPROVATO	
PROIEZIONE			
SALA	COD.		

Honeywell			
Honeywell Information Systems Italia			
DESCRIZIONE			
ALLEST. BULK			
F.TO	DISEGNO	PAG.	REV.
C	78125744	2	BB

RIF. SPEC N°

C78125744

STO DOCUMENTO CONTIENE INFORMAZIONI DI PROPRIETÀ DELLA HONEYWELL INFORMATION SYSTEMS ITALIA. ESSO È DA CONSIDERARE COME DOCUMENTO DI INTERNO. OGNI FIDUCIARIA, DISTRIBUZIONE A TERZI, È VIETATA SENZA L'APPROVAZIONE SCRITTA DELLA HONEYWELL INFORMATION SYSTEMS ITALIA.



REVISIONI			
REV	NUMERO CO	DATA	SIRMA
		A M G	

INACTIVE
DO NOT USE FOR NEW DESIGN
INATTIVO
NON USARE PER NUOVI PROGETTI

FOR FUNCTIONING
PER FUNZIONAMENTO
220-240V 50HZ

DA -FROM	A -TO
T-01 P-01 GIALLO	C-01 -01
T-01 P-03 BLU	CRO1 -02
T-01 P-04 BIANCO	CRO2 -02
T-01 P-05 BIANCO	CRO2 -04

FOR FUNCTIONING
PER FUNZIONAMENTO
208V 60HZ
120V 60HZ

DA -FROM	A -TO
T-01 P-02 ROSSO	C-01 -01
T-01 P-03 ROSSO	CRO1 -02
T-01 P-04 ROSSO	CRO2 -02
T-01 P-05 ROSSO	CRO2 -04

△ 6- PER IL RECUPERO DEL CABLAGGIO A COD. 401862 C, RIPORTARE LE SEGUENTI MODIF. :
1°-UNIRE TRAMITE SALDATURA E ISOLARE CON 60MMIAD A COD. 5621686P I COLLEG. CB01-03 CON CB01-04.
2°-IL FILO NERO MARCATO *1111, VA COLL. AL C04-01

△ 5- PER IL MONTAGGIO DELLA PIASTRINA SFILARE LA SPIGA ESISTENTE SUL BREACHER E RIMONTARE COME INDICATO

△ 4- ITEMS MONTATI SOLO SU VERSIONE ROSY 26R

△3. AVVOLGERE IL FILO NELL'OCCHIELLO PRIMA DELLA SALDATURA.

△2. IL COLLEGAMENTO ALL'OCCORRENZA PUÒ ESSERE TOLTO DA TBO1, RAPIEGATO E FISSATO A C-04 02.

△1. ALLESTIMENTO BULK.

NOTE :
PER IL LIVELLO DI MODIFICA VEDI POGGIO REVISIONI

ITEM		CODE
005	QFA	4069710 S
004	STD	4069709 S
003	R.26R	4069572 H

FOR DOCUMENT STATUS SEE REVISION STATUS SHEET

SALVO INDICAZIONE CONTRARIA	MAT
DIMENSIONI	TT
TOLLERANZE DIMENS E DI FORMA VEDI	FIN
QUOTE IN	DISEGNATO
PROIEZIONE	APPROVATO
SCALA	COD

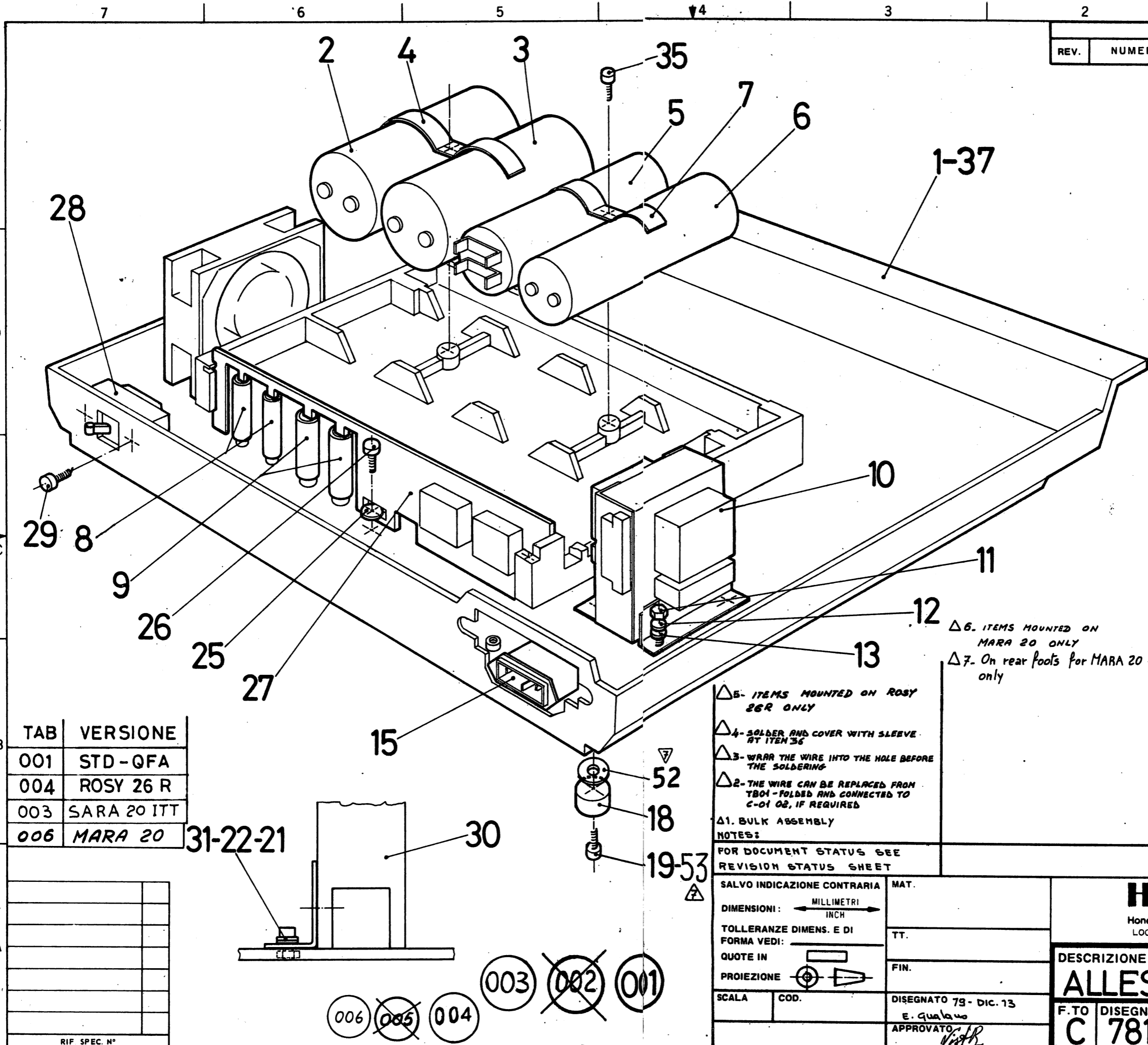
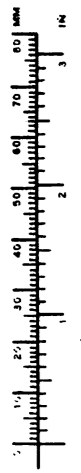
Honeywell
Honeywell Information Systems Italia

DESCRIZIONE			
ALLEST. BULK.			
F TO	DISEGNO	PAG	REV.
C	78125744	1/3	BB

PARTIC. FISSAGGIO VENTIL.
DETAIL BLOWER FIXING

C78125744

001 002 003 004 005



REVISIONI			
REV.	NUMERO C.O.	DATA	FIRMA
		A M G	

FOR FUNCTIONING
PER FUNZIONAMENTO
120-220-240V 50HZ

DA-FROM	A-TO
T-01 P-01 BIALLO	C-01 -01
T-01 P-03 BLU	CRO1 -02
T-01 P-04 BIANCO	CRO2 -02
T-01 P-05 BIANCO	CRO2 -04

FOR FUNCTIONING
PER FUNZIONAMENTO
208V 60HZ
120V 60HZ

DA-FROM	A-TO
T-01 P-02 ROSSO	C-01 -01
T-01 P-03 ROSSO	CRO1 -02
T-01 P-04 ROSSO	CRO2 -02
T-01 P-05 ROSSO	CRO2 -04

QUESTO DOCUMENTO CONTIENE INFORMAZIONI DI PROPRIETA' DELLA HONEYWELL INFORMATION SYSTEMS ITALIA. ESSO E' DA CONSIDERARE COME DOCUMENTO DI USO INTERNO. OGNI E' QUALSIASI DISTRIBUZIONE A TERZI E' VIETATA SALVO APPROVAZIONE SCRITTA DELLA HONEYWELL INFORMATION SYSTEMS ITALIA.

TAB	VERSIONE
001	STD-QFA
004	ROSY 26 R
003	SARA 20 ITT
006	MARA 20

RIF SPEC. N°	

- Δ5- ITEMS MOUNTED ON ROSY 26R ONLY
 Δ4- SOLDER AND COVER WITH SLEEVE AT ITEM 36
 Δ3- WRAP THE WIRE INTO THE HOLE BEFORE THE SOLDERING
 Δ2- THE WIRE CAN BE REPLACED FROM TBO1 - FOLDED AND CONNECTED TO C-01 02, IF REQUIRED
 Δ1. BULK ASSEMBLY
- NOTES:
- FOR DOCUMENT STATUS SEE REVISION STATUS SHEET

- Δ6. ITEMS MOUNTED ON MARA 20 ONLY
 Δ7. On rear foots for MARA 20 only

- Δ7. Solo su piedini posteriori per MARA 20
 Δ6. ITEMS MONTATI SOLO PER MARA 20
 Δ5. ITEMS MONTATI SOLO SU VERSIONE ROSY 26 R
 Δ4. SILDARE E RICOPRIRE CON MANICOTTO A POS. 36.
 Δ3. AWOLGERE IL FILO NELL'OCCHIELLO PRIMA DELLA SALDATURA.
 Δ2. IL COLLEGAMENTO ALL'OCCORRENZA PUO' ESSERE TOLTO DA TBO1-RIPIEGATO E FISSATO A C-04 02.
 Δ1. ALLESTIMENTO BULK.
- NOTE:
- PER IL LIVELLO DI MODIFICA VEDI FOGLIO REVISIONE

SALVO INDICAZIONE CONTRARIA		MAT.
DIMENSIONI: \longleftrightarrow MILLIMETRI		TT.
TOLLERANZE DIMENS. E DI FORMA VEDI:		FIN.
QUOTE IN \longleftrightarrow		DISEGNATO 79- DIC. 13
PROIEZIONE $\oplus \rightarrow$		E. qualano
SCALA	COD.	APPROVATO

Honeywell
Honeywell Information Systems Italia
LOC. PREGNANA MILANESE, ITALIA

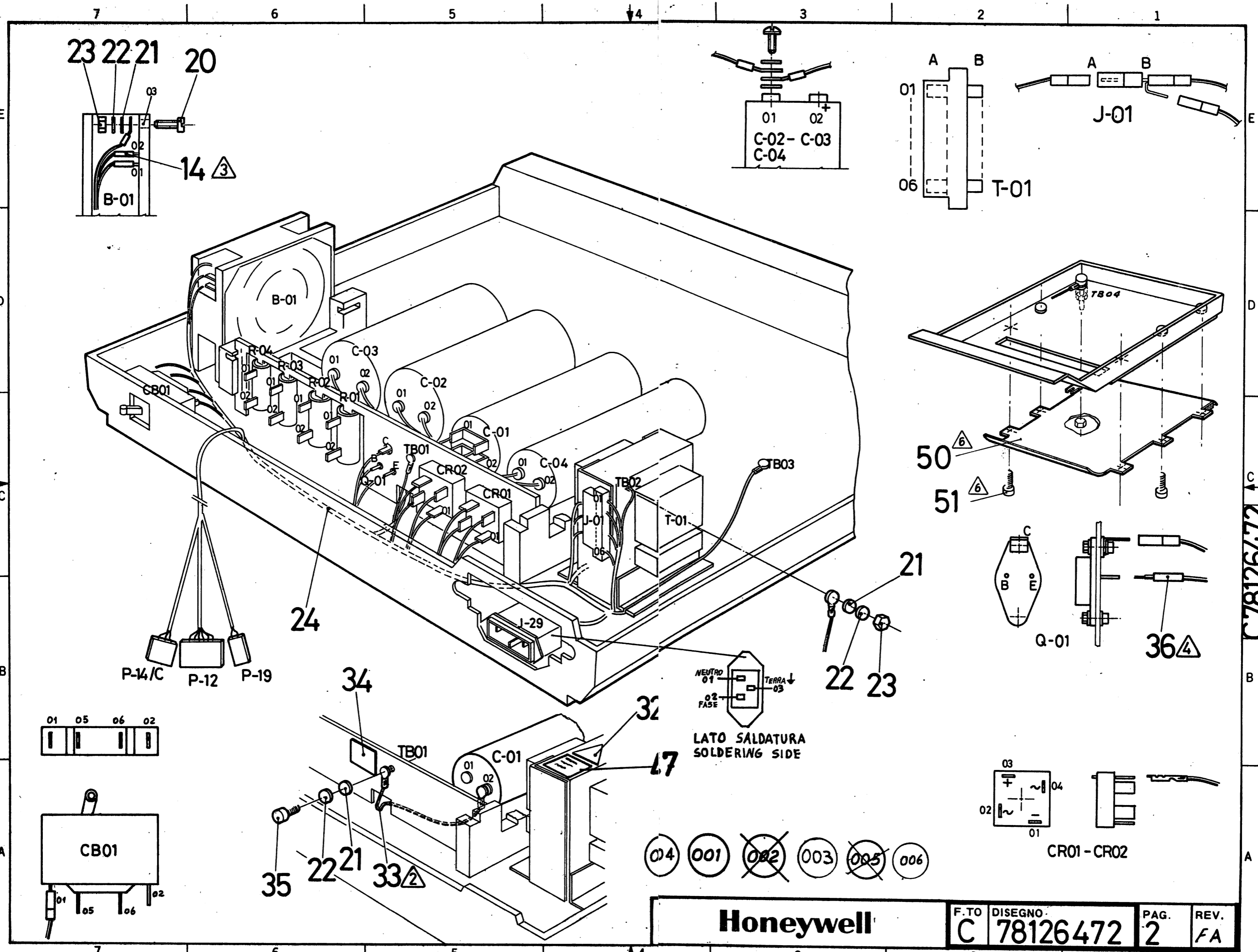
DESCRIZIONE

ALLEST. BULK

F.TO	DISEGNO	PAG.	REV.
C	78126472	1/3	JA

C78126472

QUESTO DOCUMENTO CONTIENE INFORMAZIONI DI PROPRIETA' DELLA HONEYWELL INFORMATION SYSTEMS ITALIA. ESSO E' DA CONSIDERARE COME DOCUMENTO DI USO INTERNO. OGNI E QUALSIASI DISTRIBUZIONE A TERZI E' VIETATA SALVO APPROVAZIONE SCRITTA DELLA HONEYWELL INFORMATION SYSTEMS ITALIA.



Honeywell

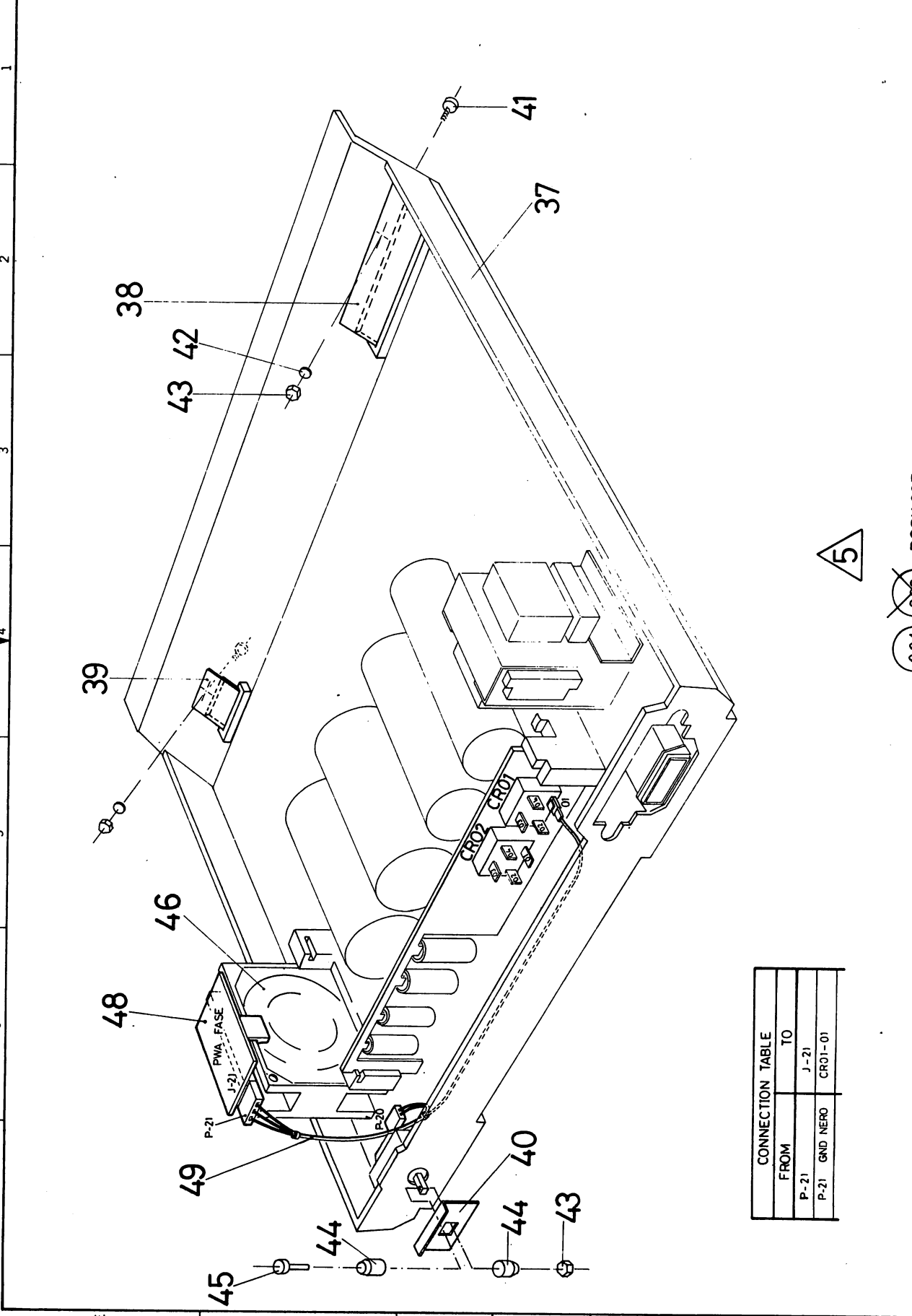
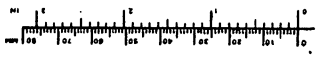
F.TO C
 DISEGNO: 78126472

PAG. 2
 REV. FA

C78126472

QUESTO DOCUMENTO CONTIENE INFORMAZIONI DI PROPRIETA' DELLA HONEYWELL INFORMATION SYSTEMS ITALIA, ESSO E' DA CONSIDERARE COME DOCUMENTO DI USO INTERNO. OGNI E' QUALSIASI DISTRIBUZIONE A TERZI E' VIETATA SALVO APPROVAZIONE SCRITTA DELLA HONEYWELL INFORMATION SYSTEMS ITALIA.

400-894



CONNECTION TABLE

FROM	TO
P-21	J-21
P-21 GND NERO	CR01-01



004 ~~002~~ ROSY 26R

Honeywell

F.TO. DISEGNO C 78126472

PAG. REV. 31F DA

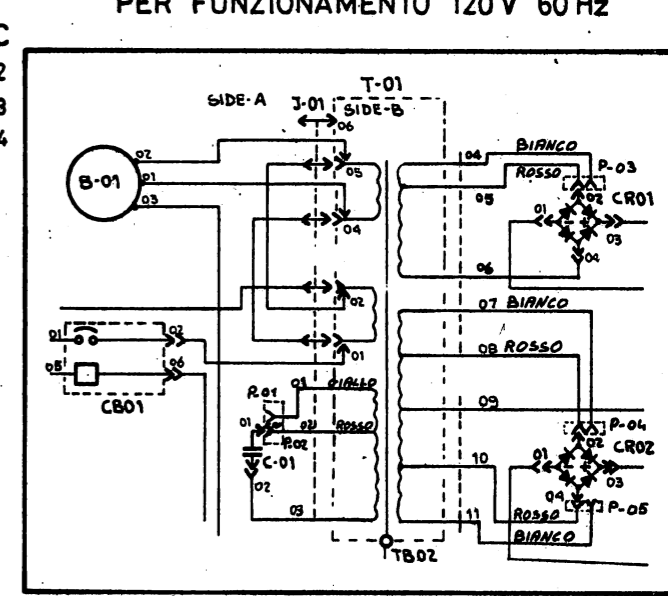
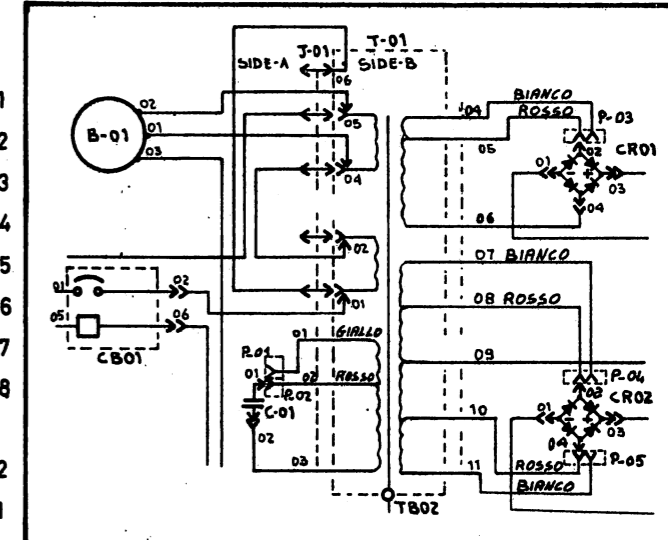
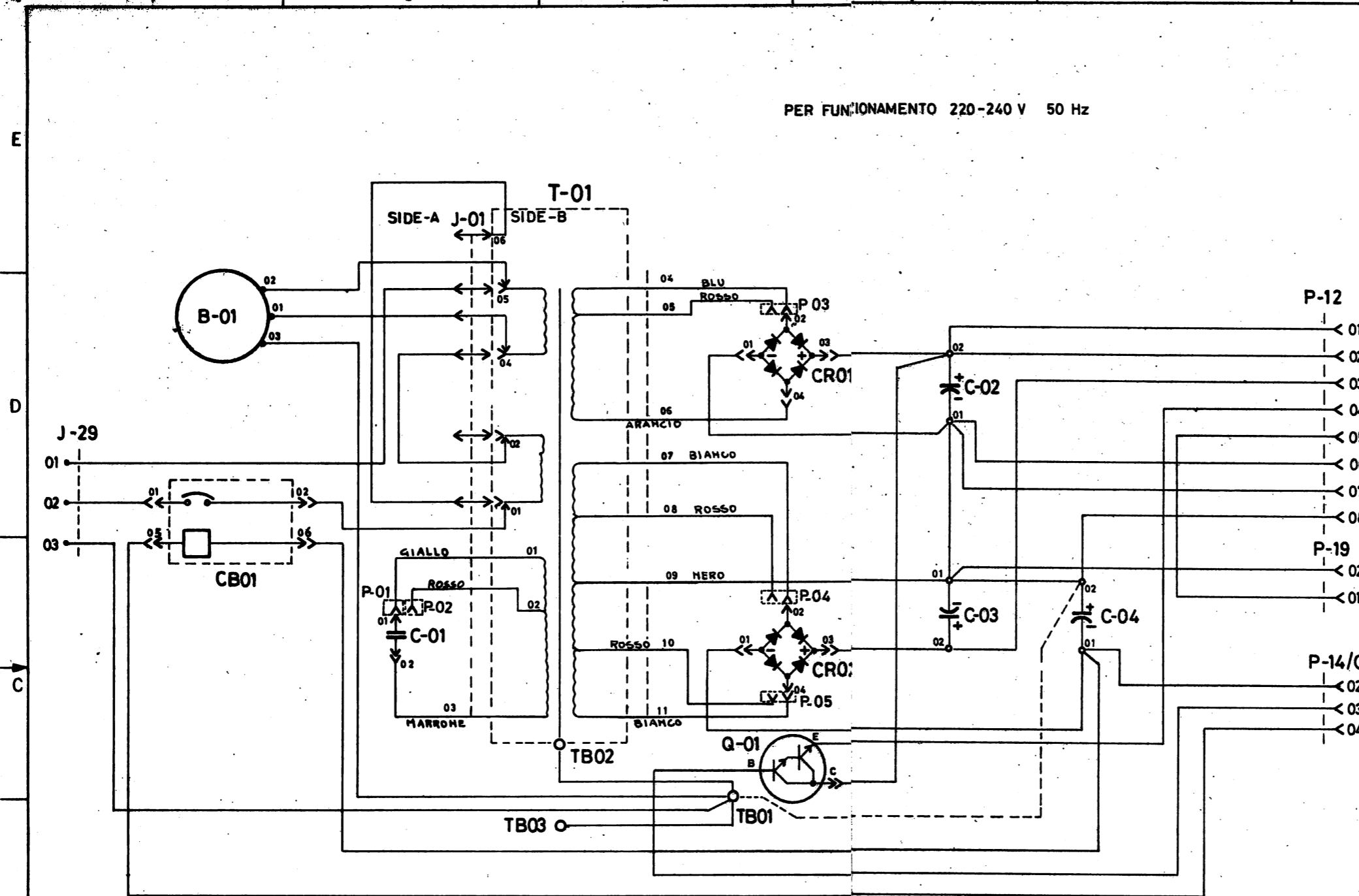
C78126472

REVISIONI					
REV.	NUMERO C.O.	DATA			FIRMA
		A	M	G	
AA	ZPG 800451	80	06	20	Rigoselli
AB	ZPG 800574	80	07	11	Rigoselli

PER FUNZIONAMENTO 220-240 V 50 Hz

PER FUNZIONAMENTO 208 V 60 Hz

PER FUNZIONAMENTO 120 V 60 Hz



INACTIVE
 DO NOT USE FOR NEW DESIGN
INATTIVO
 NON USARE PER NUOVI PROGETTI

C78128506

QUESTO DOCUMENTO CONTIENE INFORMAZIONI DI PROPRIETA' DELLA HONEYWELL INFORMATION SYSTEMS ITALIA. ESSO E' DA CONSIDERARE COME DOCUMENTO DI USO INTERNO. OGNI E' QUALSIASI DISTRIBUZIONE A TERZI E' VIETATA SALVO APPROVAZIONE SCRITTA DELLA HONEYWELL INFORMATION SYSTEMS ITALIA.

SALVO INDICAZIONE CONTRARIA		MAT.
DIMENSIONI: \longleftrightarrow MILLIMETRI INCH		TT.
TOLLERANZE DIMENS. E DI		FIN.
FORMA VEDI:		
QUOTE IN \oplus		
PROIEZIONE \oplus		
SCALA	COD.	DISEGNATO 79-DIC-17 E. Quilano
		APPROVATO

Honeywell			
Honeywell Information Systems Italia LOC. PREGNANA MILANESE, ITALIA			
DESCRIZIONE			
SCH. ELETTR. BULK			
F.TO	DISEGNO.	PAG.	REV.
C	78128506	1/1	AB

REVISIONI

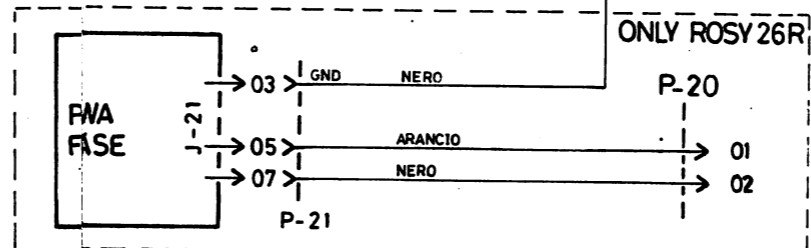
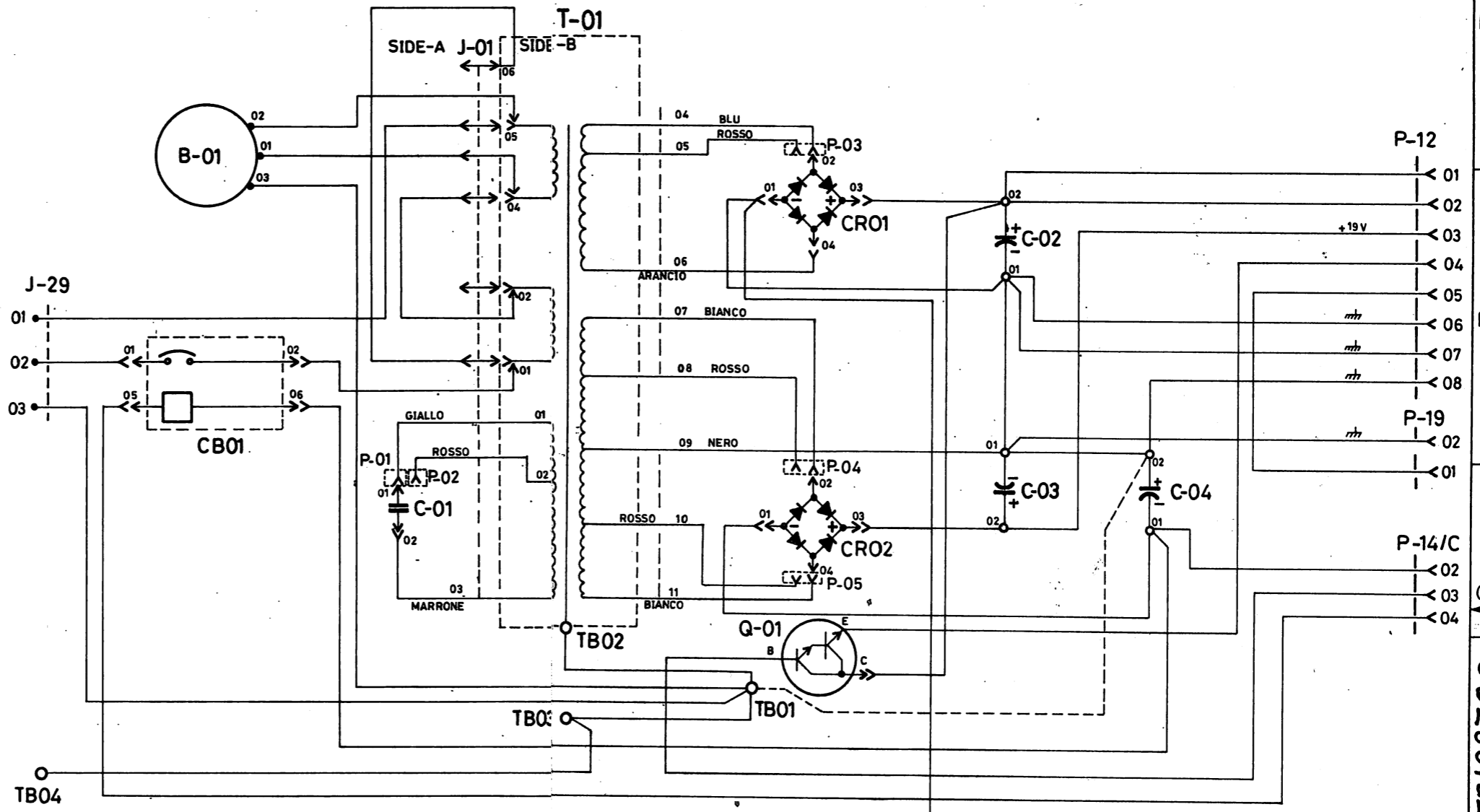
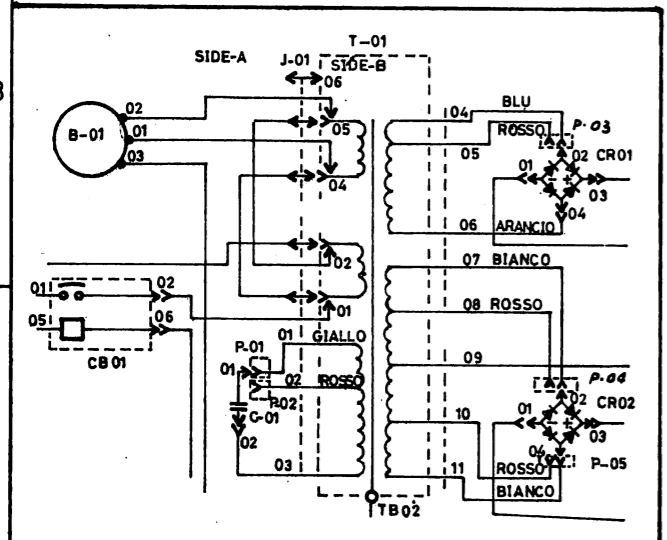
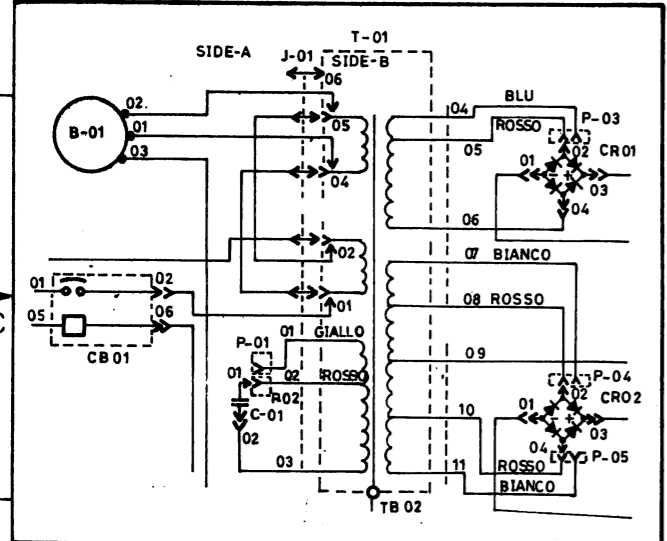
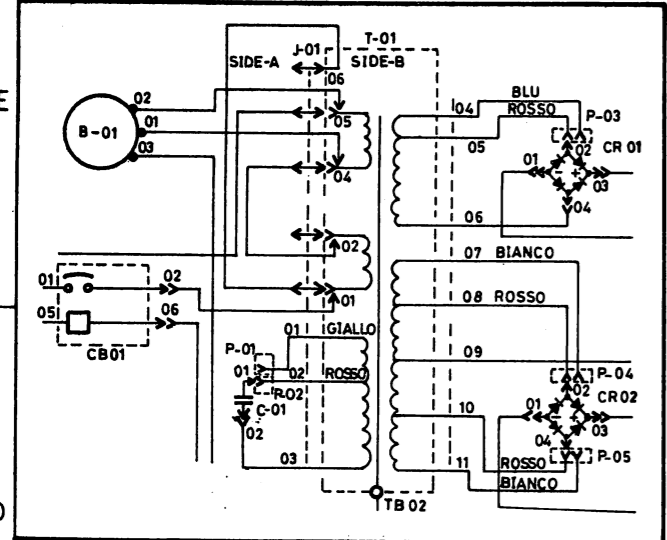
REV.	NUMERO C.O.	DATA			FIRMA
		A	M	G	
AA	ZPgd 800574	80	07	11	Rigauelli
BA	ZPgd 800744	80	12	19	Rigauelli

PER FUNZIONAMENTO 208V 60 Hz

PER FUNZIONAMENTO 220-240V 50 Hz

PER FUNZIONAMENTO 120V 60 Hz

PER FUNZIONAMENTO 120V 50 Hz



SECONDO INDICAZIONE CONTRARIA		MAT.	
DIMENSIONI: ← MILLIMETRI → ← INCH →		TT.	
TOLLERANZE DIMENS. E DI		FIN.	
NOTE IN		DISEGNATO 80 OTT. 31	
PROIEZIONE		APPROVATO	
SCLA	COD.		

Honeywell
Honeywell Information Systems Italia
LOC. PREGNANA MILANESE, ITALIA

DESCRIZIONE
SCH. ELETTR. BULK

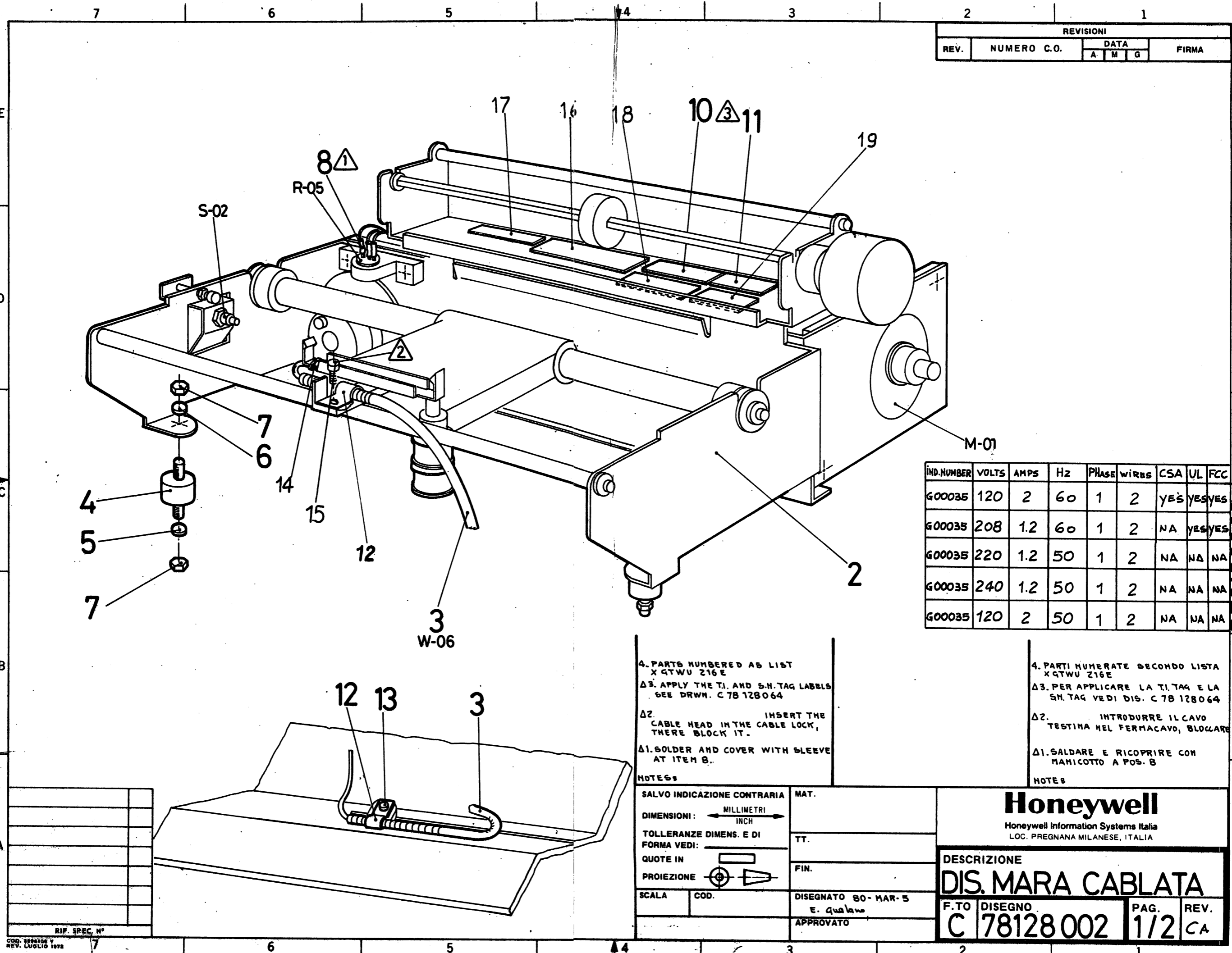
F.TO	DISEGNO	PAG.	REV.
C	78128702	1/1	BA

QUESTO DOCUMENTO CONTIENE INFORMAZIONI DI PROPRIETA' DELLA HONEYWELL INFORMATION SYSTEMS ITALIA. ESSO E' DA CONSIDERARE COME DOCUMENTO DI USO INTERNO. OGNI E' QUALSIASI DISTRIBUZIONE A TERZI E' VIETATA SALVO APPROVAZIONE SCRITTA DELLA HONEYWELL INFORMATION SYSTEMS ITALIA.

C78128702



QUESTO DOCUMENTO CONTIENE INFORMAZIONI DI PROPRIETA' DELLA HONEYWELL INFORMATION SYSTEMS ITALIA. ESSO SI DA' CONSIDERARE COME DOCUMENTO DI USO INTERNO. OGNI E' QUALSIASI DISTRIBUZIONE A TERZI E' VIETATA SALVO APPROVAZIONE SCRITTA DELLA HONEYWELL INFORMATION SYSTEMS ITALIA.



REVISIONI			
REV.	NUMERO C.O.	DATA	FIRMA
		A M G	

IND. NUMBER	VOLTS	AMPS	Hz	PHASE	WIRBS	CSA	UL	FCC
G00035	120	2	60	1	2	YES	YES	YES
G00035	208	1.2	60	1	2	NA	YES	YES
G00035	220	1.2	50	1	2	NA	NA	NA
G00035	240	1.2	50	1	2	NA	NA	NA
G00035	120	2	50	1	2	NA	NA	NA

C78128002

4. PARTS NUMBERED AS LIST X GTWU 216 E
 Δ3. APPLY THE TI. AND S.H. TAG LABELS SEE DRWN. C 78 128064
 Δ2. INSERT THE CABLE HEAD IN THE CABLE LOCK, THERE BLOCK IT.
 Δ1. SOLDER AND COVER WITH SLEEVE AT ITEM B.

4. PARTI NUMERATE SECONDO LISTA XGTWU 216 E
 Δ3. PER APPLICARE LA TI, TAG E LA S.H. TAG VEDI DIS. C 78 128064
 Δ2. INTRODURRE IL CAVO TESTINA NEL FERMACAVO, BLOCCARE
 Δ1. SILDARE E RICOPRIRE CON MANICOTTO A POS. B

NOTES

SALVO INDICAZIONE CONTRARIA	MAT.
DIMENSIONI: \longleftrightarrow MILLIMETRI \longleftrightarrow INCH	TT.
TOLLERANZE DIMENS. E DI FORMA VEDI:	FIN.
QUOTE IN PROIEZIONE \oplus \ominus	DISEGNATO 80-MAR-5 E. Qualano
SCALA	APPROVATO

Honeywell
 Honeywell Information Systems Italia
 LOC. PREGNANA MILANESE, ITALIA

DESCRIZIONE
DIS. MARA CABLATA

F.T.O	DISEGNO	PAG.	REV.
C	78128002	1/2	CA

RIF. SPEC. N°
 COD. TRACCE
 REV. LUGLIO 1972

QUESTO DOCUMENTO CONTIENE INFORMAZIONI DI PROPRIETA' DELLA HONEYWELL INFORMATION SYSTEMS ITALIA. ESSO E' DA CONSIDERARE COME DOCUMENTO DI USO INTERNO. OGNI E QUALSIASI DISTRIBUZIONE A TERZI E' VIETATA SALVO APPROVAZIONE SCRITTA DELLA HONEYWELL INFORMATION SYSTEMS ITALIA.

COD. 388108 Y
 REV. LUGLIO 1972

REVISIONI			
REV.	NUMERO C.O.	DATA	FIRMA
		A M G	

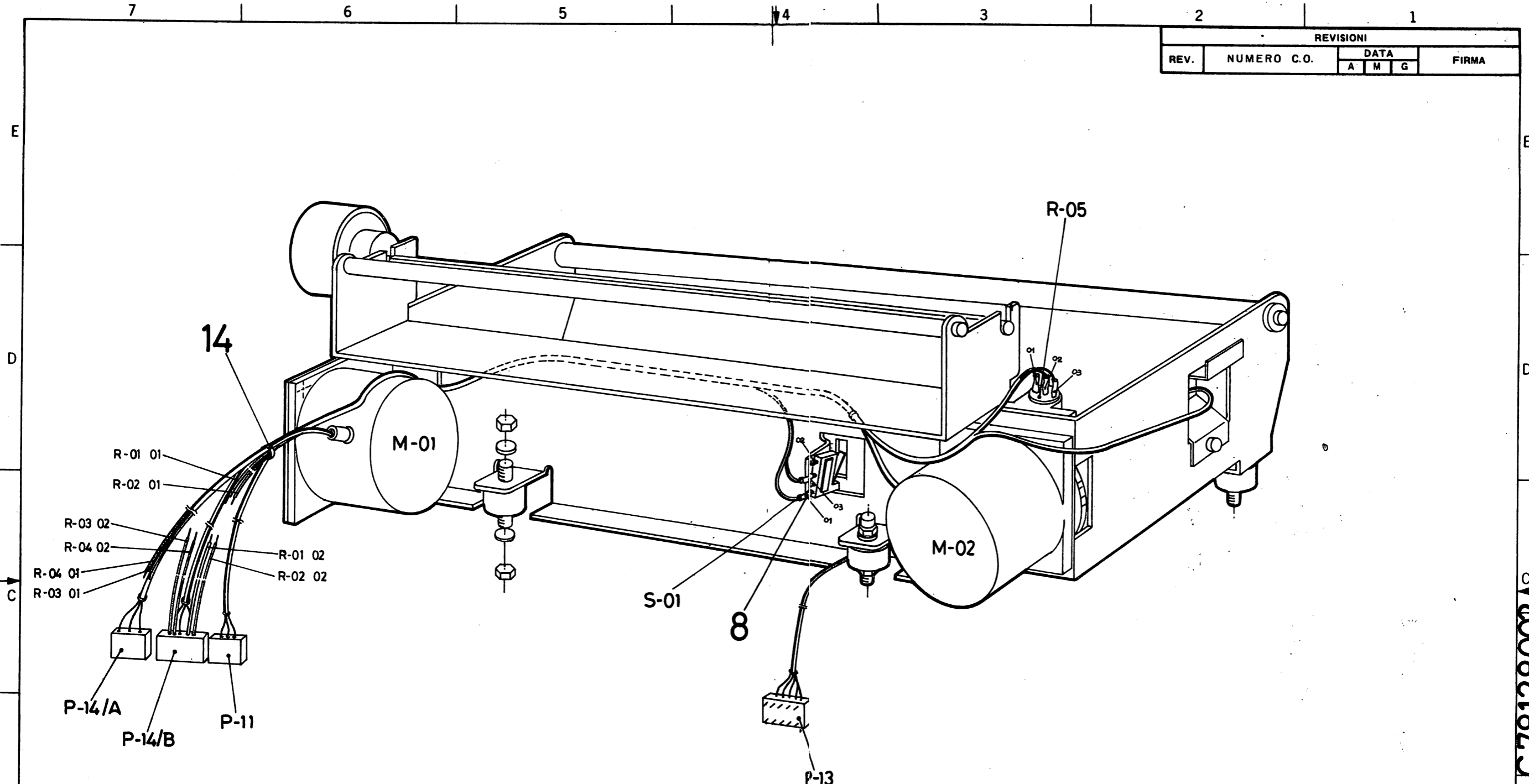


TABELLA DI COLLEGAMENTO
CONNECTION TABLE

DA - FROM		A - TO	
PUNTO ANCORAGGIO	CAVO	PUNTO ANCORAGGIO	
M-01 01 WH/GR	W-01	P-14/A 15	
M-01 02 WH/RE	W-01	P-14/A 16	
M-01 05 GR	W-01	P-14/A 17	
M-01 06 RE	W-01	P-14/A 18	
M-02 01 WH/GR	W-02	P-14/B 07	
M-02 02 WH/RE	W-02	P-14/B 05	
M-02 05 GR	W-02	P-14/B 08	
M-02 06 RE	W-02	P-14/B 06	
P-11 02	W-03	R-05 01 SALD.	
P-11 03	W-03	S-01 01 SALD.	
P-11 04	W-03	S-02 01	
P-11 08 BLK	W-03	S-02 03	
P-11 09 BLK	W-03	S-01 03 SALD.	
P-11 11	W-03	R-05 02 SALD.	
P-11 12	W-03	R-05 03 SALD.	

SALVO INDICAZIONE CONTRARIA
 DIMENSIONI: \leftarrow MILLIMETRI \rightarrow
 \leftarrow INCH \rightarrow
 TOLLERANZE DIMENS. E DI
 FORMA VEDI:
 QUOTE IN
 PROIEZIONE

MAT. _____
 TT. _____
 FIN. _____
 DISEGNATO _____
 APPROVATO _____

SALA _____ COD. _____

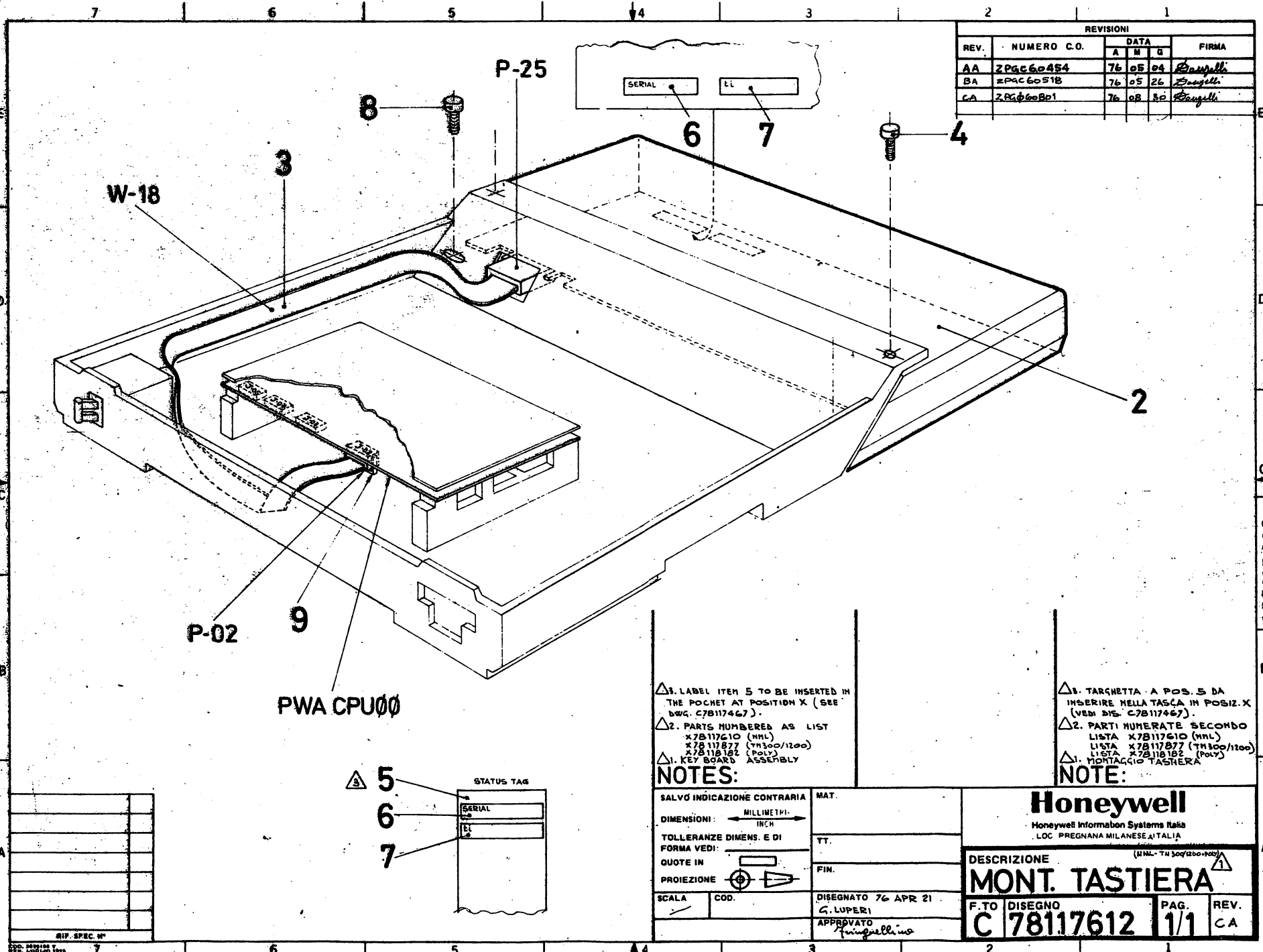
Honeywell
 Honeywell Information Systems Italia
 LOC. PREGNANA MILANESE, ITALIA

DESCRIZIONE
DIS. MARA CABLATA

F.TO	DISEGNO	PAG.	REV.
C	78128 002	2/F	BA

C78128002

QUESTO DOCUMENTO CONTIENE INFORMAZIONI DI PROPRIETA' DELLA HONEYWELL INFORMATION SYSTEMS ITALIA. ESSO E' DA CONSIDERARE COME DOCUMENTO DI USO INTERNO. OGNI E' QUALSIASI DISTRIBUZIONE A TERZI, E' VIETATA SENZA L'APPROVAZIONE SCRITTA DELLA HONEYWELL INFORMATION SYSTEMS ITALIA.



REV.	NUMERO C.O.	DATA			FIRMA
		A	M	G	
AA	ZPAC 60454	76	05	04	Bozzelli
BA	ZPAC 60518	76	05	26	Bozzelli
CA	ZPAC 60801	76	08	30	Bozzelli

- 1. LABEL ITEM 5 TO BE INSERTED IN THE POCKET AT POSITION X (SEE DWG. C78117612).
- 2. PARTS NUMBERED AS LIST
 X78117610 (HNL)
 X78117877 (TH300/1200)
 X78118102 (POLY)
- 3. KEY BOARD ASSEMBLY

- 1. TARGHETTA A POS. 5 DA INSERIRE NELLA TASCA IN POSIZ. X (VEDI DIS. C78117612).
- 2. PARTI NUMERATE SECONDO LISTA X78117610 (HNL)
 LISTA X78117877 (TH300/1200)
 LISTA X78118102 (POLY)
- 3. MONTAGGIO TASTIERA

NOTES:

NOTE:

SALVO INDICAZIONE CONTRARIA		MAT.
DIMENSIONI: \longleftrightarrow MILLIMETRI- INCH		TT.
TOLLERANZE DIMENS. E DI FORMA VEDI:		FIN.
QUOTE IN \oplus \ominus		PROIEZIONE \oplus \ominus
SCALA \checkmark	COD.	DISEGNATO 76 APR 21 G. LUPERI APPROVATO Bozzelli

Honeywell
 Honeywell Information Systems Italia
 LOC. PREGNANA MILANESE, ITALIA

DESCRIZIONE (UNIL-TH 300/1200)
MONT. TASTIERA

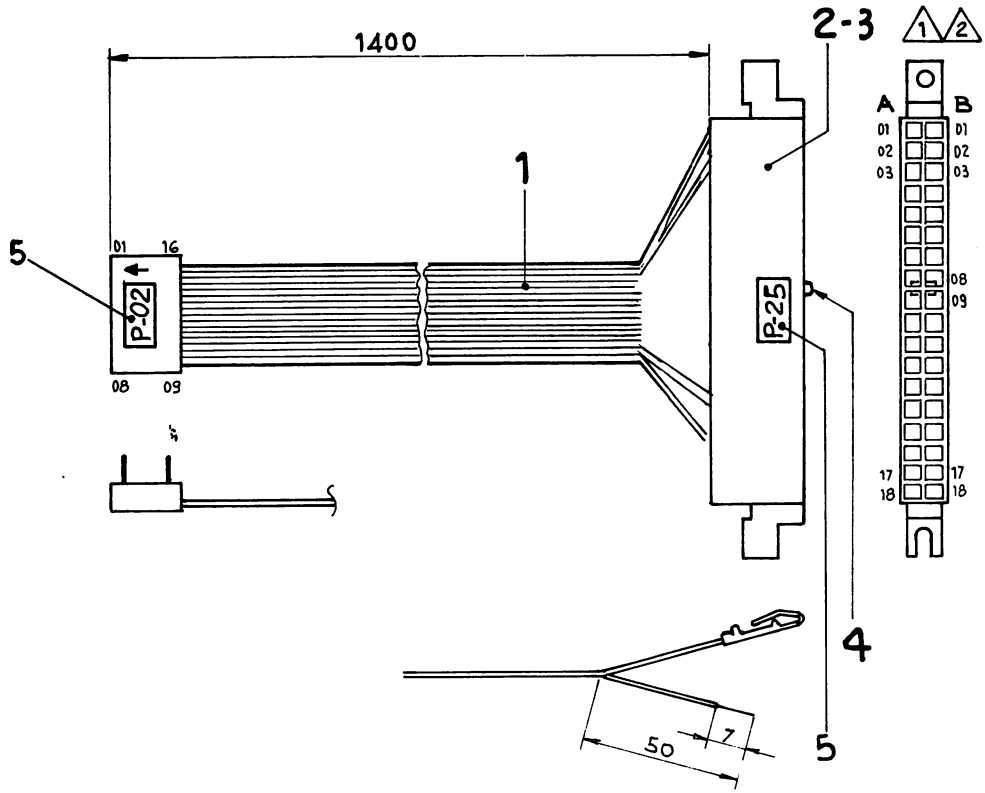
F.TO	DISEGNO	PAG.	REV.
C	78117612	1/1	CA

C78117612

B78117563

REVISIONI

REV.	NUMERO C.O.	DATA	FIRMA
		A M G	



INACTIVE
DO NOT USE FOR NEW DESIGN
INATTIVO
NON USARE PER NUOVI PROGETTI

01	-12V	B05
02	KB7 *0	B12
03	KB6 *0	B11
04	GRB	B01
05	GRB	A11
06		A13
07	CTR *1	B02
08	STRΦB *1	B14
09	KB3 *0	B06
10	KB4 *0	B05
11	-15V	A15
12	+5V	A02
13	KB5 *0	B10
14	KB1 *0	B08
15	KB2 *0	B07
16	KB0 *0	B09

△2 INSERT IN POS. A04
A18 AND B18 OF P25
RETAINING SPRINGS
ITEM 6

△2 INSERIRE IN POSIZIONE
A04 - A18 E B18 DI P25
MOLLE DI RITENUTA ITEM 6

△1. TOPOGRAPHICAL VIEW FROM
WIRING SIDE

△1. VISTA TOPOGRAFICA DA
LATO CABLAGGIO.

NOTES:
FOR DOCUMENT STATUS SEE
REVISION STATUS SHEET

NOTE:
PER IL LIVELLO DI MODIFICA
VEDI FOGLIO REVISIONI

SALVO INDICAZIONE CONTRARIA		MAT.
DIMENSIONI: \leftarrow MILLIMETRI \rightarrow		TT.
TOLLERANZE DIMENS. E DI		FIN.
FORMA VEDI:		
QUOTE IN		
PROIEZIONE		
SCALA	COD.	DISEGNATO 76 APR 1
1:1		G. LUPERI
		APPROVATO

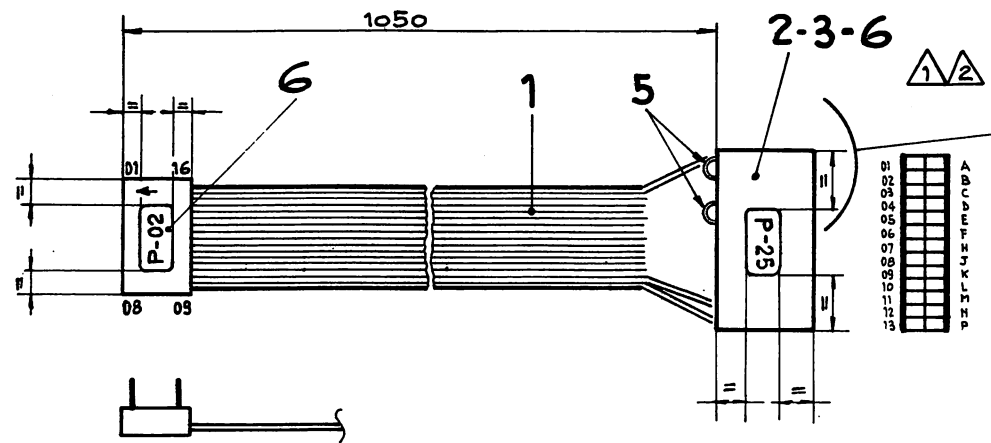
Honeywell Honeywell Information Systems Italia LOC. PREGNANA MILANESE, ITALIA		DESCRIZIONE	
		CAVO TASTIERA	
F.T.O. DISEGNO		PAG.	REV.
B 78117563		1/1	FB

001

QUESTO DOCUMENTO CONTIENE INFORMAZIONI DI PROPRIETA' DELLA HONEYWELL INFORMATION SYSTEMS ITALIA. ESSO E' DA CONSIDERARE COME DOCUMENTO DI USO INTERNO. OGNI E' QUALSIASI DISTRIBUZIONE A TERZI E' VIETATA SALVO APPROVAZIONE SCRITTA DELLA HONEYWELL INFORMATION SYSTEMS ITALIA.

B78117613

REVISIONI			
REV.	NUMERO C.O.	DATA	FIRMA
		A M G	



INACTIVE
DO NOT USE FOR NEW DESIGN
INATTIVO
NON USARE PER NUOVI PROGETTI

Δ 3 - GLUE THE FORESEEN.

Δ 2 INSERT IN POS. C, K, P AND 06 OF P25 RETAINING SPRINGS ITEM 7

Δ 1. TOPOGRAPHICAL VIEW FROM WIRING SIDE

Δ 3 - INCOLLARE LA CHIAVETTA.

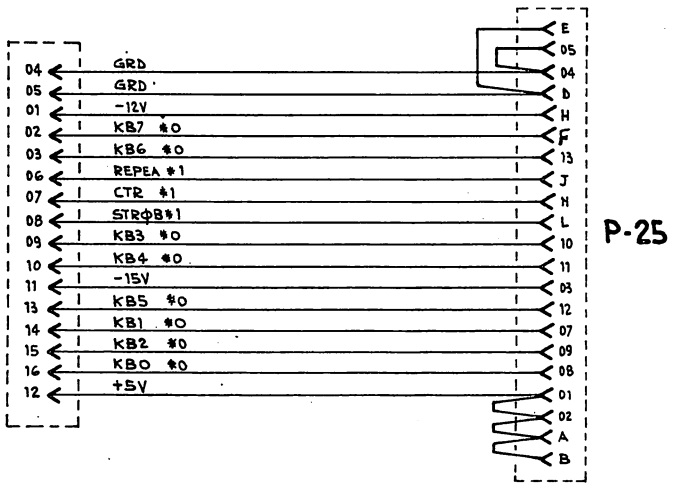
Δ 2 INSERIRE IN POS. C, K, P, 06 DI P25 MOLLE DI RITENUTA ITEM 7

Δ 1. VISTA TOPOGRAFICA DA LATO CABLAGGIO.

NOTE:

FOR DOCUMENT STATUS SEE REVISION STATUS SHEET

PER IL LIVELLO DI MODIFICA VEDI FOGLIO REVISIONI



APPROVAZIONE SCRITTA DELLA HONEYWELL INFORMATION SYSTEMS ITALIA.

RIF. SPEC. N°

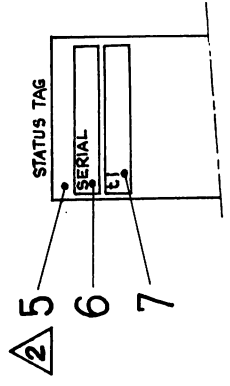
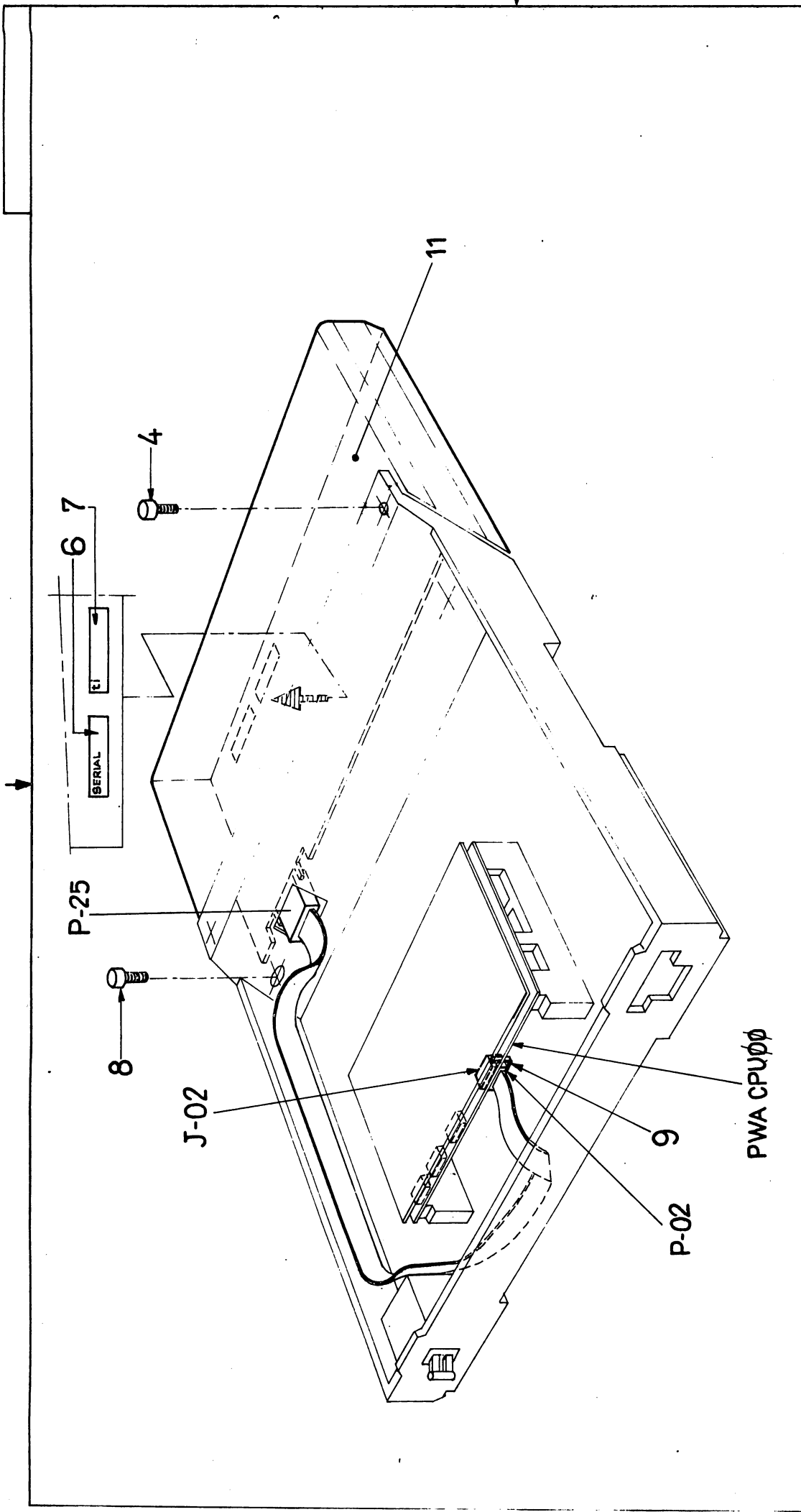
001

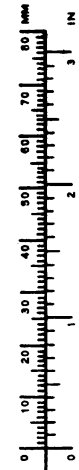
SALVO INDICAZIONE CONTRARIA		MAT.
DIMENSIONI:	← MILLIMETRI →	
	← INCH →	
TOLLERANZE DIMENS. E DI FORMA VEDI:		TT.
QUOTE IN:		FIN.
PROIEZIONE	⊕	
SCALA	COD.	DISEGNATO 76 APR 28
1:1		G. LUPERI
		APPROVATO
		<i>Frignelli</i>

Honeywell
Honeywell Information Systems Italia
LOC. PREGHANA MILANESE, ITALIA

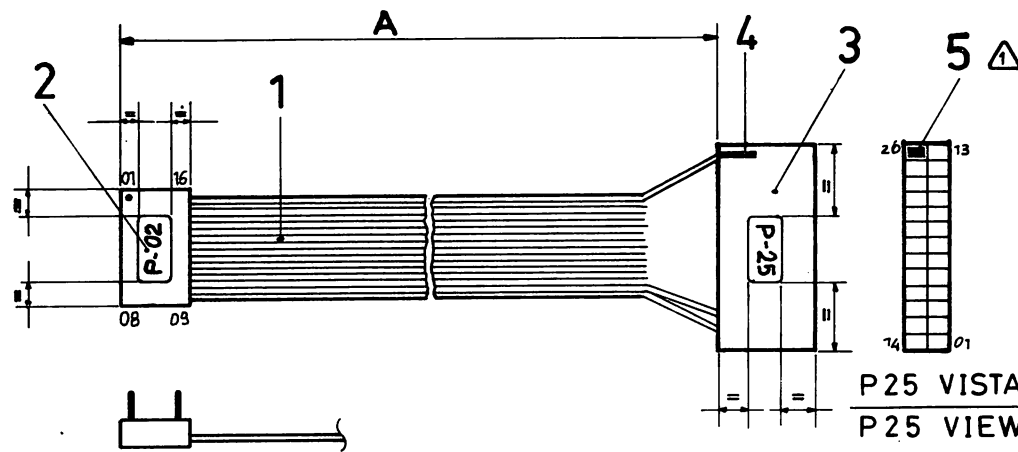
DESCRIZIONE W-18
CAVO TASTIERA (NML)

F.T.O	DISEGNO	PAG.	REV.
B	78117613	1/1	EB



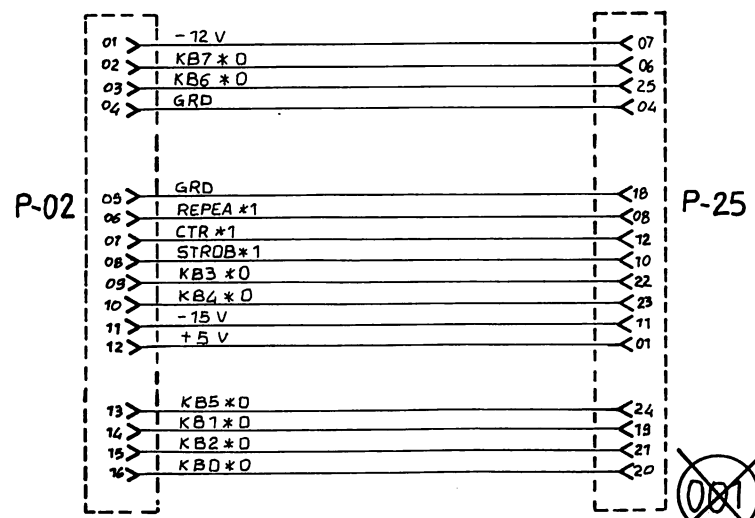


REVISIONI			
REV.	NUMERO CO	DATA	FIRMA
		A M G	



TAB	A (mm)
001	1050
002	1250

IL PRESENTI DOCUMENTO CONTIENE INFORMAZIONI DI PROPRIETA' DELLA HONEYWELL INFORMATION SYSTEMS ITALIA. E' DA CONSIDERARE COME DOCUMENTO IN USO INTERNO. OGNI F. 2) ALIQUISI DISTRIBUZIONE A TERZI E' VIETATA. SALVA L'APPROVAZIONE SCRITTA DELLA HONEYWELL INFORMATION SYSTEMS ITALIA.



△ 1: INSERT THE KEY AS INDICATED
 △ 1: INSERIRE LA CHIAVE COME INDICATO

NOTES:
 FOR DOCUMENT STATUS SEE REVISION STATUS SHEET
NOTE:
 PER IL LIVELLO DI MODIFICA VEDI FOGLIO REVISIONI

SAI VO INDICAZIONE CONTRARIA DIMENSIONI \leftarrow MILLIMETRI \rightarrow TOLLERANZE DIMENS E DI FORMA VEDI QUOTE IN PROIEZIONE		MAT TT FIN
SCALA 1:1 COD	DISEGNATO 79-DIC-21 <i>Maw...</i> APPROVATO	

Honeywell
 Honeywell Information Systems Italia
 LOC. PIELIGNANA MILANESE ITALIA

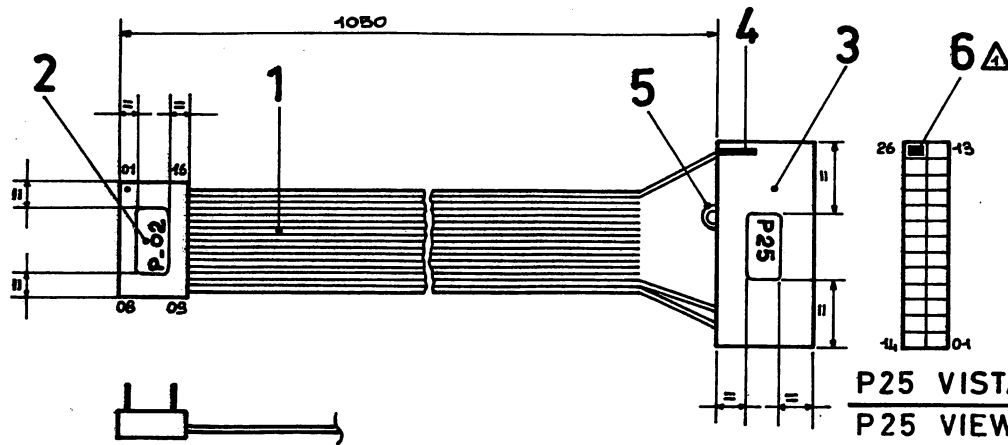
DESCRIZIONE
CAVO TASTIERA

F.TO	DISEGNO	PAG.	REV.
B	78126559	1/1	BA

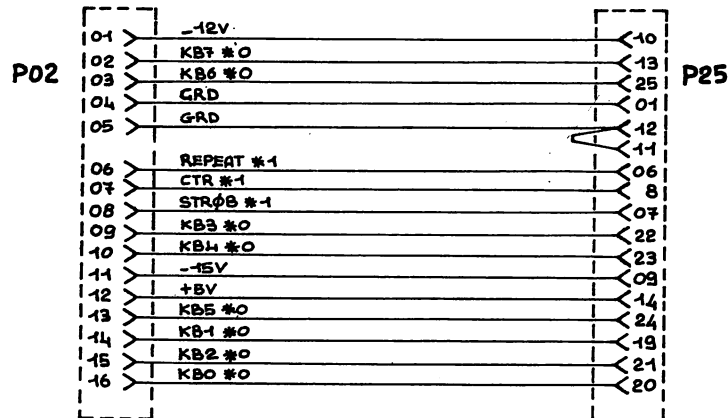
RIF. SPEC N°

APPROVAZIONE SCRITTA DELLA HONEYWELL INFORMATION SYSTEMS ITALIA.

REVISIONI			
REV.	NUMERO C O	DATA	FIRMA
		A M G	



P25 VISTA LATO CABLAGGIO
P25 VIEW CABLING SIDE



△1: INSERT THE KEY AS INDICATED

△1: INSERIRE LA CHIAVE COME INDICATO

NOTES:

NOTE:

FOR DOCUMENT STATUS SEE REVISION STATUS SHEET

PER IL LIVELLO DI MODIFICA VEDI FOGLIO REVISIONE

SALVO INDICAZIONE CONTRARIA		MAT.
DIMENSIONI:	MILLIMETRI	
	INCH	
TOLLERANZE DIMENS. E DI		TT.
FORMA VEDI:		
QUOTE IN		FIN. '80 FEB.-6
PROIEZIONE		<i>David</i>
SCALA	COD.	DISEGNATO
		APPROVATO

Honeywell			
Honeywell Information Systems Italia LOC. PREGNANA MILANESE, ITALIA			
DESCRIZIONE			
CAVO TAST. POLY			
F.TO	DISEGNO	PAG.	REV.
B	78126810	1/1	AA

001